

PANERAI

SPECIAL
EDITIONS

ISTRUZIONI/INSTRUCTIONS

Caro cliente,
ci congratuliamo con Lei per l'acquisto dell'orologio Panerai Luminor Submersible 1950 2500m 3 Days Automatic Titanio.
In questo libretto troverà le istruzioni per l'uso nonché tutti i dettagli circa la manutenzione. Qualora avesse necessità di ulteriori informazioni, non esiti a contattarci al seguente numero telefonico: +39 02 363138 oppure alla seguente casella di posta elettronica: officinepanerai@panerai.com

*Dear client,
we congratulate you on the purchase of the Panerai Luminor Submersible 1950 2500m 3 Days Automatic Titanio watch.
In this booklet you will find the instructions for use as well as all the information about servicing your watch. Should you have any need for further information, do not hesitate to contact us by telephone on the following number: +39 02 363138 or by e-mail at the following address: officinepanerai@panerai.com*

NOME - NAME

INDIRIZZO - ADDRESS



La boutique Panerai di Firenze ai primi del '900.

SOMMARIO - CONTENTS

Italiano	·	4
English	·	19
Français	·	33
Deutsch	·	48
Español	·	63
日本語	·	78
Русский	·	92
中文	·	108

LA STORIA

La Guido Panerai & Figlio, azienda fornitrice della Regia Marina Italiana, produceva a Firenze, fin dal 1860, strumenti di precisione dall'elevato contenuto tecnologico, che avevano legato indissolubilmente il nome Panerai alle esplorazioni marine, alla misura del tempo e allo sviluppo di uno specifico standard di qualità e sicurezza, requisito di base fondamentale delle forniture militari.

Officine Panerai cominciò a produrre orologi nel marzo 1938 con il Radiomir, un esemplare che ha contraddistinto le imprese di cui furono protagonisti gli incursori della Marina Militare che lo indossavano al polso.

Il Panerai Luminor è considerato un orologio storicamente importante, in virtù della robustezza e originalità del design; i pochi pezzi prodotti costituiscono, insieme ai primi Radiomir, alcune delle rarità del settore maggiormente ricercate dai collezionisti.

Dal 1993, Officine Panerai si è proposta ai mercati internazionali con i rinnovati modelli Luminor e Radiomir, diventando uno dei leader indiscussi nel segmento sportivo dell'alta orologeria.

Sfruttando le risorse messe a disposizione dalla Manifattura Panerai, vengono realizzati prodotti tecnologicamente all'avanguardia e affidabili; si tratta di orologi fabbricati con i criteri artigianali ereditati dalla tradizione del passato, testati per resistere anche a sollecitazioni di notevole intensità.

Gli orologi Panerai sono distribuiti attraverso un'iperselettiva rete internazionale di specialisti di alta orologeria, oltre alle boutique Panerai. Gli indirizzi sono disponibili sul sito www.panerai.com.

L'OROLOGIO PANERAI LUMINOR SUBMERSIBILE 1950 2500m 3 DAYS AUTOMATIC TITANIO

Nella sua lunga storia, Officine Panerai si è confrontata spesso con il mondo degli abissi, creando orologi in grado di funzionare anche ad elevate profondità. Con il nuovo Luminor Submersibile 1950 2500m 3 Days Automatic Titanio, Officine Panerai rinnova questa lunga tradizione, strettamente legata alla propria storia, e l'arricchisce di nuovi contenuti tecnici per offrire agli appassionati di orologi subacquei uno strumento professionale dalle prestazioni eccezionali.

L'orologio Luminor Submersibile 1950 2500m 3 Days Automatic Titanio è un'edizione limitata di 1000 pezzi.

LA CASSA


La cassa di 47 mm dell'orologio Panerai Luminor Submersibile 1950 2500m 3 Days Automatic Titanio è realizzata in titanio satinato.

Il titanio utilizzato da Officine Panerai è leggero, resistente e ipoallergenico: le notevoli qualità fisiche, meccaniche e di resistenza alla corrosione lo hanno reso uno dei metalli più apprezzati dell'alta orologeria, nonché un materiale di elezione per l'industria militare, aeronautica e aerospaziale. È molto utilizzato e offre il miglior compromesso di robustezza, resistenza alla corrosione, saldabilità e formabilità.

Per la costruzione della cassa, Panerai si avvale di tecniche costituite da complesse fasi di lavorazione che garantiscono una finitura estetica eccezionale e la migliore resistenza in termini di assorbimento degli shock. Per ottimizzare l'affidabilità dell'orologio nel lungo periodo, la corona di carica è contraddistinta dalla presenza di un particolare elemento ad anello filettato, la cui funzione è di regolare la fluidità della forza con la quale la corona viene serrata dal dispositivo proteggi-corona, un sistema che protegge la corona da

urti e rotture accidentali e contribuisce ad assicurare l'impermeabilità della cassa. La levetta mobile, montata sul supporto fissato alla cassa inciso con le lettere REG. T.M. (Registered trademark), presenta un piccolo cuscinetto rotante, che evita l'usura dell'estremità della leva a contatto con la corona, consentendo di tarare in maniera più efficiente la pressione assiale che si verifica tra le due parti.

Il vetro è in zaffiro, ottenuto dal corindone, materiale duro (è secondo soltanto al diamante), esente da impurità, trasparente, resistente alle abrasioni, antiriflesso. Il fondello a vite pieno è realizzato in titanio. Sul retro della cassa sono riportati, mediante incisione, il numero della cassa, il numero progressivo dell'orologio con il numero della tiratura, il materiale, la profondità massima di impiego e l'indicazione Divers Professional.

L'impermeabilità dell'orologio, indicata sul fondello dal simbolo , è garantita fino a 250 bar che corrispondono alla pressione idrostatica esercitata da una colonna d'acqua su 1 cm² a 2500 metri di profondità in condizioni normali. In tali circostanze, il Suo orologio è dunque impermeabile fino a circa 2500 metri.

LA LUNETTA UNIDIREZIONALE

La lunetta, di tipo unidirezionale con avanzamento in senso antiorario, ha la scala sessagesimale graduata con divisione in minuti per i primi 15 minuti, ogni 5 minuti per i successivi. Il movimento che la contraddistingue durante la fase di regolazione è di tipo radiale, grazie a un elemento ad anello in metallo che migliora sensibilmente la precisione dello scatto, oltre a garantire una maggiore resistenza all'usura e alle alte temperature per la lunetta. Brevetto depositato per questo sistema di azionamento.

IL QUADRANTE

Il quadrante nero presenta indici applicati.

Per assicurare un livello ottimale di luminescenza e la miglior resistenza nel tempo, Panerai utilizza esclusivamente Swiss Super-LumiNova® di "Grado A".

Per la produzione di tale sostanza sono utilizzati pigmenti speciali altamente performanti che incrementano la durata della leggibilità approssimativamente del 35% rispetto al Super-LumiNova® standard.

Piccoli secondi a ore 9, data a ore 3.

IL CINTURINO

Il cinturino ipoallergenico è realizzato in caucciù nero. È corredato da una fibbia trapezoidale in titanio satinato personalizzata Panerai.

IL MOVIMENTO

Movimento meccanico a carica automatica, calibro Panerai P.9000, interamente realizzato da Panerai, 13¾ linee (31 mm), spessore 7,9 mm, 28 rubini, bilanciere in Glucydur®, 28.800 alternanze/ora. Dispositivo antiurto Incabloc®. Riserva di carica di 3 giorni, due bariletti. 197 componenti.

Il Suo orologio Panerai è corredato da un libretto dei certificati.

I test effettuati sul Suo orologio Panerai sono previsti non solo per il movimento, ma anche per l'orologio nella sua totalità comprensivo di componenti. Panerai lavora per il continuo miglioramento di ogni singola parte del Suo orologio e certifica che ogni componente soddisfi gli standard più severi dell'Alta Orologeria.

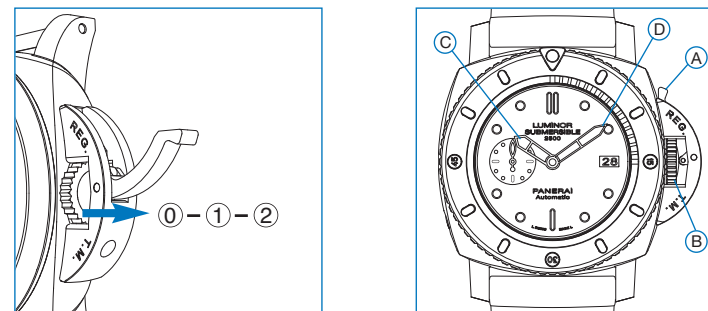
I marchi Glucydur®, Incabloc® e Super-LumiNova® non sono di proprietà di Officine Panerai.

REGOLE DI IMMERSIONE NEL RISPETTO DELLA SICUREZZA

L'immersione è uno sport sicuro e divertente quando le regole di sicurezza vengono rispettate e correttamente applicate. Alcuni rischi la rendono tuttavia un'attività estremamente delicata e pericolosa. Prima di effettuare un'immersione si raccomanda di frequentare un corso presso una scuola di subacquea accreditata per l'ottenimento di un certificato riconosciuto. Si raccomanda inoltre di memorizzare tutte le istruzioni secondo le norme e le procedure internazionali e di effettuare tutti i controlli di sicurezza.

ATTENZIONE: Si raccomanda di esporre l'orologio alla luce prima di effettuare un'immersione per garantire la visibilità del quadrante e delle lancette.

ISTRUZIONI PER L'USO PANERAI LUMINOR SUBMERSIBLE 1950 2500m 3 DAYS AUTOMATIC TITANIO



CARICA DELL'OROLOGIO

Il Suo orologio è dotato di un movimento meccanico a carica automatica con riserva di carica di 3 giorni.

Qualora l'orologio rimanesse fermo per un lungo periodo, si consiglia di ricaricarlo ruotando per alcuni giri in senso orario la corona di carica (**B**) mantenuta nella posizione iniziale, dopo aver sollevato la levetta del dispositivo proteggi-corona (**A**).

CALCOLO DEI TEMPI DI IMMERSIONE

Far coincidere l'indice luminescente della lunetta con la lancetta dei minuti all'inizio dell'immersione. Così facendo, al termine della stessa, sarà possibile calcolarne la durata.

REGOLAZIONE DELL'ORA

1. Sollevare la levetta del dispositivo proteggi-corona **(A)** ed estrarre la corona di carica **(B)** al secondo scatto **(posizione 2)**.
2. Regolare l'ora desiderata.
3. Riportare la corona di carica **(B)** nella posizione iniziale **(0)** e richiudere la levetta del dispositivo proteggi-corona **(A)**.

La regolazione rapida dell'ora si effettua estraendo la corona **(B)** al primo scatto **(posizione 1)**. In questa posizione la lancetta delle ore **(C)** si muove in avanti o all'indietro a scatti di un'ora, senza che la lancetta dei minuti **(D)** si sposti.

REGOLAZIONE DELLA DATA

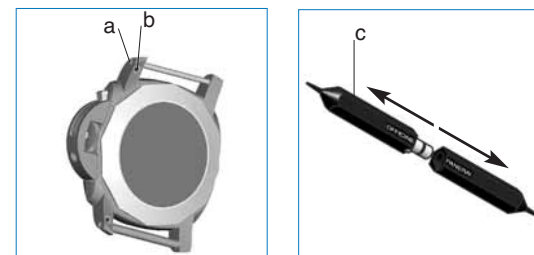
Il Suo orologio dispone di un meccanismo di cambio data graduale, con un avanzamento che impiega circa 3 ore per completarsi: dalle 22.00 alla 1.00, con uno scarto di ± 30 minuti. Questa specifica modalità di cambio data è ispirata alla tradizione meccanica dell'orologeria Svizzera e consente di regolare il datario in entrambe le direzioni, procedendo in avanti oppure a ritroso. Per aggiornare l'indicazione della data occorre:

1. Sollevare la levetta del dispositivo proteggi-corona **(A)** ed estrarre la corona di carica **(B)**, al primo scatto **(posizione 1)**.
Ruotarla in senso orario o antiorario facendo avanzare la lancetta delle ore **(C)** fino a che la data esatta non compare sulla finestrella del datario posizionato a ore 3. Se la data cambia quando la lancetta delle ore **(C)** oltrepassa il 12, il 12 corrisponderà a mezzanotte, in caso contrario corrisponderà a mezzogiorno.
2. Riportare la corona di carica **(B)** nella posizione iniziale **(0)** e richiudere la levetta del dispositivo proteggi-corona **(A)**.

Attenzione: il Suo orologio Panerai è dotato di cambio rapido dell'ora che fa sì che la lancetta delle ore **(C)** si muova in avanti o a ritroso a scatti di un'ora e che la data cambi in entrambe le direzioni, muovendosi in avanti o a ritroso.

SOSTITUZIONE DEL CINTURINO

Il Suo orologio adotta, per la sostituzione del cinturino, uno speciale dispositivo. Una coppia **(a)**, visibile sulla parte laterale di ogni ansa, può essere liberata agendo contemporaneamente su un pulsante **(b)**, collocato nella parte interna dell'ansa e sulla coppia stessa. Un apposito strumento **(c)**, fornito in dotazione nella scatola, consente di effettuare questa operazione con semplicità e precisione. Prima di effettuare la sostituzione, staccare le due parti dello strumento. Per completare la sostituzione, dopo aver reinserito la coppia agire sul pulsante interno **(b)**.



SOSTITUZIONE DELLA FIBBIA

Il cacciavite fornito in dotazione con il Suo orologio consente di sostituire agevolmente la fibbia.

Per la sostituzione della fibbia si consiglia di recarsi presso un Distributore Autorizzato o presso un Centro Assistenza Panerai.

CONSIGLI PER LA MANUTENZIONE

Gli orologi Panerai sono costruiti secondo standard di elevata qualità. Si ricorda che le parti meccaniche dell'orologio Panerai lavorano 24 ore su 24 durante l'uso e di conseguenza, per assicurare il buon funzionamento e la durata nel tempo del Suo orologio, si consiglia di sottoporlo a revisioni periodiche.

IMPERMEABILITÀ

Far verificare periodicamente l'impermeabilità del proprio orologio da un Centro Assistenza Autorizzato Panerai e rinnovarla ogni due anni con una manutenzione periodica o, in ogni caso, tutte le volte che l'orologio dovesse essere aperto.

Il rinnovo dell'impermeabilità implica necessariamente la sostituzione delle guarnizioni, al fine di garantirne la massima impermeabilità e sicurezza.

Nel caso in cui l'orologio fosse usato in attività sportive subacquee, si consiglia di farlo verificare ogni anno prima dell'inizio dell'attività subacquea.

IL MOVIMENTO

Far controllare periodicamente il movimento del proprio orologio da un Centro Assistenza Autorizzato Panerai, onde preservarne il perfetto funzionamento. Se l'orologio tendesse ad anticipare o a ritardare in modo significativo, potrebbe essere necessaria una regolazione del movimento.

I movimenti sono concepiti in modo da mantenere inalterate le caratteristiche di marcia in condizioni di temperatura comprese tra -10°C e +60°C (14°F e 140°F). Al di sotto o al di sopra di questi valori, si possono riscontrare variazioni di marcia superiori a quelle riportate sulle specifiche tecniche. Inoltre il lubrificante contenuto nel movimento potrebbe deteriorarsi al variare delle temperature minime e massime con conseguente danno di alcuni componenti.

PULIZIA ESTERNA

Per conservarne le perfette condizioni esterne, si raccomanda di lavare il proprio orologio Panerai in acqua tiepida e sapone, utilizzando una spazzola morbida. Dopo tale azione, così come dopo ogni bagno in mare o in piscina, risciacquare accuratamente l'orologio con acqua dolce. Si consiglia di pulire gli orologi Panerai con un panno morbido e asciutto.

IL CINTURINO

I cinturini Panerai devono essere lavati con acqua tiepida e lasciati asciugare. È importante non farli asciugare su una superficie calda o esporli direttamente ai raggi solari, perché la rapida evaporazione dell'acqua ne danneggerebbe la forma e la qualità. Dopo ogni bagno in mare o in piscina, occorre risciacquare accuratamente il cinturino con acqua dolce.

Per la sostituzione del cinturino e della fibbia, si consiglia di recarsi presso un Distributore Autorizzato o un Centro Assistenza Panerai. In questo modo si potranno evitare gli inconvenienti causati da una sostituzione impropria.

Solo i Distributori Autorizzati o i Centri Assistenza Panerai Le garantiscono l'uso di cinturini Panerai autentici, appositamente studiati per adattarsi alle dimensioni della cassa e realizzati secondo i criteri qualitativi della marca.

La pelle di alligatore utilizzata da Officine Panerai proviene da allevamenti situati in Louisiana – Stati Uniti. I fornitori di Officine Panerai si impegnano a offrire i più alti standard di responsabilità assicurando che tali allevamenti contribuiscano a una costante crescita degli alligatori allo stato brado, tutelando quindi questa specie in via di estinzione.

Panerai non utilizza pelli provenienti da specie in pericolo o in via di estinzione che vivono allo stato brado.

ATTENZIONE

Non utilizzare a una profondità superiore a quella indicata.

La scatola del Suo orologio contiene:

- Libretto di istruzioni
- Libretto dei certificati
- Certificato individuale numerato
- Secondo cinturino di ricambio
- Strumento per la sostituzione del cinturino
- Cacciavite in acciaio

IL SERVIZIO ASSISTENZA PANERAI

Per garantire l'alta qualità del Suo orologio nel corso del tempo, Panerai offre quattro diversi tipi di servizio assistenza:

- SERVIZIO COMPLETO
- SERVIZIO DI MANUTENZIONE
 - CON LUCIDATURA (A SECONDA DEL MODELLO)
 - SENZA LUCIDATURA
- CONTROLLO E REGOLAZIONE DELLA MARCIA
- INTERVENTI ESTERNI

SERVIZIO COMPLETO

- Diagnostica del movimento
 - *Controllo dell'estetica e della pulizia*
 - *Controllo del valore medio di marcia*
 - *Controllo delle funzioni*
- Controllo quadrante e lancette
- Controllo cassa, cinturino/bracciale, vetro e trattamento antiriflesso
- Smontaggio manuale movimento
- Se necessario, sostituzione dei componenti difettosi del movimento
- Pulizia dei componenti del movimento
- Riasssemblaggio completo e lubrificazione manuali del movimento
- Riasssemblaggio del quadrante e delle lancette, controllo della tenuta e del parallelismo
- Lucidatura e pulizia ad ultrasuoni della cassa e del bracciale in metallo (a seconda del modello)
- Sostituzione delle guarnizioni
- Incassatura del movimento

- Controllo dell'impermeabilità alla profondità massima dell'orologio +25%
- Smagnetizzazione
- Montaggio del cinturino/bracciale
- Controllo estetico del prodotto
- Controllo marcia, riserva di carica e funzioni del movimento (numero di giorni di controllo a seconda della riserva di carica)

SERVIZIO DI MANUTENZIONE

- Diagnostica del movimento
 - *Controllo dell'estetica e della pulizia*
 - *Controllo del valore medio di marcia*
 - *Controllo delle funzioni*
- Messa a punto del movimento
- Controllo quadrante e lancette
- Controllo cassa, cinturino/bracciale, vetro e trattamento antiriflesso
- Pulizia ad ultrasuoni della cassa e del bracciale in metallo (a seconda del modello)
- Sostituzione delle guarnizioni
- Controllo dell'impermeabilità alla profondità massima dell'orologio +25%
- Smagnetizzazione
- Montaggio del cinturino/bracciale
- Controllo estetico del prodotto
- Controllo marcia, riserva di carica e funzioni del movimento (numero di giorni di controllo a seconda della riserva di carica)

LUCIDATURA (SU RICHIESTA)

È eseguita assieme al servizio di manutenzione solo su richiesta

- Lucidatura e pulizia della cassa, della fibbia e del bracciale in metallo (a seconda del modello)

CONTROLLO E REGOLAZIONE DELLA MARCIA

- Smagnetizzazione
- Messa a punto del movimento
- Sostituzione della guarnizione del fondello
- Controllo dell'impermeabilità alla profondità massima dell'orologio +25%
- Controllo marcia e funzioni del movimento

INTERVENTI ESTERNI

Per qualsiasi intervento non espressamente menzionato (ad esempio intervento sul cinturino/bracciale, la fibbia, sostituzione della lunetta, ecc.), La preghiamo di rivolgersi direttamente a un Centro Assistenza Panerai per personalizzare la Sua richiesta.

Officine Panerai si riserva di modificare in qualunque momento e senza preavviso la lista dei servizi proposti e/o il loro contenuto.



The Panerai boutique in Florence in the early 1900s.

HISTORY

Since 1860, Guido Panerai & Figlio in Florence had been producing precision instruments with a high level of technical content, becoming a supplier to the Royal Italian Navy. These instruments have indissolubly associated the name Panerai with marine exploration, time measurement and the development of a particular standard of quality and safety, a fundamental requirement for supplying the armed forces.

Officine Panerai began producing watches in March 1938 with the Radiomir, a model which played a part in the exploits of the commandos of the Italian Navy who wore it on their wrists.

The Panerai Luminor has been recognised as a historically important watch by virtue of the robustness and originality of its design; the small number of examples produced, together with the first Radiomir watches, are some of the rarities most sought-after by collectors in the field.

Since 1993, Officine Panerai has offered updated Luminor and Radiomir models on the international market, thus becoming one of the undisputed leaders in the haute horlogerie sports sector.

Making excellent use of the resources of the Panerai Manufacture, highly reliable, technologically avant-garde watches are being created; these are watches meeting the criteria of craftsmanship inherited from the traditions of the past, tested to resist extremely strong adverse influences.

Panerai watches are distributed through a highly selective international network of watch specialists as well as through the Panerai boutiques. The addresses are available on our website www.panerai.com.

THE LUMINOR SUBMERSIBLE 1950 2500m 3 DAYS AUTOMATIC TITANIO WATCH

In its long history, Officine Panerai has often been involved with the world of the deep, creating watches capable of operating at extreme depths. With the new Luminor Submersible 1950 2500m 3 Days Automatic Titanio, Officine Panerai continues this long tradition, closely linked to its own history, enriching it with new technical content to offer underwater watch enthusiasts a professional instrument of exceptional performance.

The Luminor Submersible 1950 2500m 3 Days Automatic Titanio watch is a special edition of 1.000 pieces.

THE CASE

The Panerai Luminor Submersible 1950 2500m 3 Days Automatic Titanio watch has a 47 mm case made of brushed titanium.

The titanium used by Officine Panerai is light, strong and hypoallergenic: the remarkable physical, mechanical and corrosion resistant qualities of titanium have made this metal one of the most valued in fine watchmaking, as well as a material of choice for the military, aeronautical and aerospace industries. It is the most widely used and provides the best compromise between strength, corrosion resistance, weldability and mouldability.

In the construction of the case, Panerai has made use of techniques involving many complex working operations, which ensure an exceptional aesthetic finish and the best resistance in terms of absorbing shocks.


To optimise the reliability of the watch over a long period, the winding crown incorporates a special element with a threaded ring whose function is to control the degree of force with which the winding crown is locked by the device protecting the winding crown, which protects it from shocks and accidental breakage and helps to ensure the water-resistance of the case.

The moving lever is mounted in the bridge fixed to the case which is engraved

with the letters REG. T.M. (Registered trademark). The lever is terminated by a small rotating cushion-like component, which avoids wear at the end of the lever in contact with the crown, allowing the most effective setting of the axial pressure between the two parts.

The crystal is of sapphire, made of corundum, a very hard material (second only to diamond), free of impurities, transparent, resistant to abrasion, and with anti-reflective treatment.

The solid screw-in back is made of titanium. On the back of the case are engraved the case number, the sequential number of the watch with the number produced, the material, the maximum depth of use and the designation Divers Professional.

The water-resistance of your watch, indicated on the back by the symbol , is guaranteed to a pressure of 250 bar, which corresponds to the hydrostatic pressure exerted by a column of water on 1 square centimetre at a depth of 2.500 metres under normal conditions. In these circumstances your watch is therefore water-resistant to a depth of about 2.500 metres.

THE UNIDIRECTIONAL ROTATING BEZEL

The bezel is of the unidirectional type, rotating only anti-clockwise. It has a scale divided into 60ths, graduated in minutes for the first 15 minutes and then every 5 minutes. The movement of the bezel when it is being set is very distinctive. It is of radial design, using a metal ring-shaped element which significantly improves the precision of the click, as well as ensuring that the bezel has the greatest possible resistance to wear and to high temperatures. Patent filed for this system of operation.

THE DIAL

The black dial has applied hour markers.

In order to ensure optimal levels of luminescence and greater resistance over time, Panerai uses exclusively "Grade A" Swiss Super-LumiNova®. To produce

this luminous substance, special high-performance pigments are used. This allows an increase in the duration of the readability of approximately 35% compared to standard Super-LumiNova®.

Small seconds at 9 o'clock, date at 3 o'clock.

THE STRAP

The strap is hypo-allergenic and is made of black rubber. It is fitted with a trapezoidal brushed titanium buckle, personalised Panerai.

THE MOVEMENT

Automatic mechanical movement, Panerai P.9000 calibre, executed entirely by Panerai, 13¾ lignes (31 mm), 7.9 mm thick, 28 jewels, Glucydur® balance, 28,800 alternations/hour. Incabloc® anti-shock device. Power reserve 3 days, two barrels. 197 components.

Your Panerai watch is supplied with a certificates booklet.

The tests applied on your Panerai watch are carried out not only on the movement but also on the watch as a whole with all its components. Panerai works on the continuous improvement of every part of your watch and it certifies that every single component meets the strictest standards of high-quality watchmaking.

Officine Panerai is not the owner of the Glucydur®, Incabloc® and Super-LumiNova® trademarks.

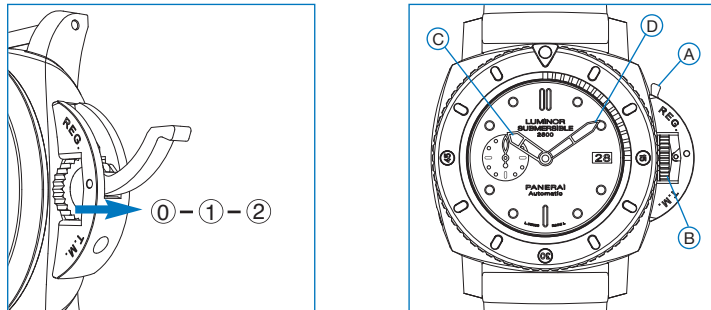
ELEMENTARY RULES FOR DIVING WHILE ENSURING SAFETY

Diving will be a pleasure so long as the precautionary rules are correctly observed. However, some risks are inherent in this activity. All diving must be preceded by taking part in a course at an accredited diving school and obtaining a recognised diving certificate.

Also, before diving, remember all the essential instructions for diving in accordance with the internationally recognised standards and procedures, and do not forget to carry out all the safety checks.

NOTE: It is recommended that your watch should be exposed to the light before carrying out a dive, to ensure the visibility of the dial and hands.

INSTRUCTIONS FOR USE PANERAI LUMINOR SUBMERSIBLE 1950 2500m 3 DAYS AUTOMATIC TITANIO



WINDING THE WATCH

Your watch has an automatic mechanical movement with a 3-day power reserve. If the watch is stopped for a long time, it is recommended that it be rewound with a few clockwise turns of the winding crown **(B)** in the initial position after raising the lever of the device protecting the winding crown **(A)**.

CALCULATION OF DIVING TIME

Line up the luminous index of the bezel with the minute hand at the start of the dive. Having done this, the duration can be read at the end of the dive.

SETTING THE TIME

1. Raise the lever of the device protecting the winding crown **(A)** and pull out the winding crown **(B)** to the second click **(position 2)**.
2. Set the correct time.

3. Push back the winding crown **(B)** to the initial position **(0)** and close the lever of the device protecting the winding crown **(A)**.

For a rapid change of the time, pull out the winding crown **(B)** to the first click **(position 1)**. In this position, the hour hand **(C)** moves forwards or backwards in steps of one hour without moving the minute hand **(D)**.

SETTING THE DATE

Your watch has a gradual date change mechanism, a process which takes about 3 hours to complete: from 10 p.m. to 1.00 a.m., with a margin of ± 30 minutes. This particular method of changing the date is inspired by the mechanical tradition of Swiss watchmaking and it allows the date to be changed in both directions, moving it either forwards or backwards. To set the date indicated, proceed as follows:

1. Raise the lever of the device protecting the winding crown **(A)** and pull out the winding crown **(B)** to the first click **(position 1)**. Turn it clockwise or anti-clockwise moving the hour hand **(C)** forward until the correct date appears in the date window located at 3 o'clock.

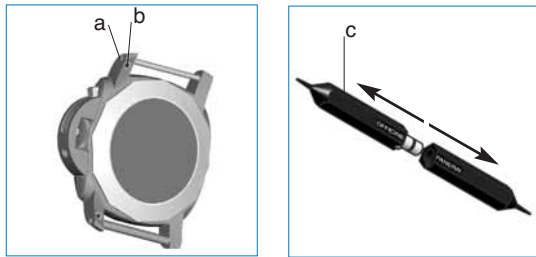
If the date changes when the hour hand **(C)** goes past 12, 12 corresponds to midnight, otherwise it corresponds to midday.

2. Push back the winding crown **(B)** to the initial position **(0)** and close the lever of the device protecting the winding crown **(A)**.

Note: your Panerai watch features the rapid change of time that allows to move the hour hand **(C)** forwards or backwards in steps of one hour and to change the date in both directions, moving it either forwards or backwards.

REPLACING THE STRAP

Your watch uses a special device for changing the strap. A pin **(a)**, visible at the side of each strap attachment, can be released by simultaneously pushing on the push-piece **(b)**, located on the underside of the strap attachment and on the pin itself. A special tool **(c)**, supplied in the box, enables this operation to be carried out with simplicity and precision. Before making the replacement, detach the two parts of the tool. To complete the replacement, after introducing the pin, push on the push-piece **(b)**.



REPLACING THE BUCKLE

The screwdriver supplied with your watch enables the buckle to be replaced easily.

It is recommended that the buckle be replaced by an Authorized Distributor or a Panerai Service Centre.

MAINTENANCE ADVICE

Panerai watches are produced to very high standards of quality. It is worth remembering that the mechanical parts run 24 hours a day when used, so the watch must undergo regular maintenance to ensure long life and good operation.

WATER-RESISTANCE

Have your watch checked periodically for water-resistance by an Authorized Panerai Service Centre and restore it every two years with regular servicing, or whenever the watch has to be opened.

Restoring the watch's water-resistance necessarily involves replacing the seals so as to ensure the maximum water-resistance and security.

Where the watch is used in underwater sports activities, it is recommended that it should be checked every year before the season of underwater activities begins.

THE MOVEMENT

Have the movement of your watch checked periodically by an Authorized Panerai Service Centre so as to maintain its perfect operation. If the watch tends to gain or lose time significantly, the movement may need to be overhauled.

The movements are designed to withstand temperature variations between -10°C and $+60^{\circ}\text{C}$ (14°F and 140°F). Outside this range of temperatures, operational variations exceeding those set out in the specifications of the movement may be noticed. In addition, there is a risk that the lubricants contained in the movement may deteriorate, resulting in damage to some of its parts.

CLEANING THE EXTERIOR

To keep the exterior in perfect condition, we recommend washing your Panerai watch with soap and warm water, using a soft brush. After this operation, and also after bathing in the sea or a swimming pool, carefully rinse the watch with clean water. All Panerai watches can be cleaned with a soft, dry cloth.

THE STRAP

Panerai straps must be washed in warm water and left to dry. It is important not to dry them on a hot surface or to expose them to direct sunlight, because the rapid evaporation of the water could damage their shape and quality. After each bathe in the sea or a swimming pool, carefully rinse the strap with clean water. It is recommended that the strap and the buckle should be replaced by an Authorized Distributor or a Panerai Service Centre, in order to avoid any problems caused by incorrect replacement.

Only an Authorized Distributor or Panerai Service Centre can guarantee the use of genuine Panerai straps, properly designed to fit the dimensions of the case and manufactured according to the quality standards of the brand.

All alligator leather used by Officine Panerai comes from farms in Louisiana, USA. Officine Panerai's suppliers have committed to the highest standard of responsibility and have given their assurance that such farms in Louisiana contribute to the stable growth of wild alligators, thus protecting this endangered species. Panerai does not use skins coming from fragile or endangered species taken from the wild.

ATTENTION

Do not use the watch at a depth greater than that indicated.

The presentation case of your watch contains:

- Instruction booklet
- Certificates booklet
- Numbered edition certificate
- Second interchangeable strap
- Tool to change the strap
- Steel screwdriver

PANERAI AFTER-SALES SERVICE

In order to maintain the superior quality of your watch throughout its life, Panerai offers four different kinds of service:

- COMPLETE SERVICE
- MAINTENANCE SERVICE
 - WITH POLISHING (DEPENDING ON THE MODEL)
 - WITHOUT POLISHING
- CHECKING AND ADJUSTING THE RUNNING OF THE WATCH
- EXTERNAL OPERATIONS

COMPLETE SERVICE

- Diagnosis of the movement
 - *Checking the appearance and state of cleanliness*
 - *Checking the average rate*
 - *Checking the functions*
- Checking the dial and hands
- Checking the case, the bracelet or strap, the crystal, and the anti-reflective coating
- Dismantling the movement by hand
- If necessary, changing any defective parts of the movement
- Cleaning the parts of the movement
- Reassembling and oiling the movement by hand
- Reassembling the dial and hands, checking their positioning and the parallelism
- Polishing and ultrasonic cleaning of the case and of the metal bracelet (depending on the model)
- Replacing the seals

- Recasing the movement
- Checking the water-resistance of the watch at the maximum stated depth +25%
- Demagnetisation
- Attaching the bracelet or strap
- Checking the overall appearance of the product
- Checking the running, the power reserve and the functions of the movement (the number of days of testing depending on the power reserve)

MAINTENANCE SERVICE

- Diagnosis of the movement
 - *Checking the appearance and state of cleanliness*
 - *Checking the average rate*
 - *Checking the functions*
- Checking the operation of the movement
- Checking the dial and hands
- Checking the case, the bracelet or strap, the crystal, and the anti-reflective coating
- Ultrasonic cleaning of the case and of the metal bracelet (depending on the model)
- Replacing the seals
- Checking the water-resistance of the watch at the maximum stated depth +25%
- Demagnetisation
- Attaching the bracelet or the strap
- Checking the overall appearance of the product
- Checking the running, the power reserve, and the functions of the movement (the number of days of testing depending on the power reserve)

POLISHING (ON REQUEST)

This is carried out with the Maintenance Service on request only.

- Polishing and cleaning the case, the buckle, and the metal bracelet (depending on the model)

CHECKING AND ADJUSTING THE RATE

- Demagnetisation
- Adjusting the rate of the movement
- Changing the gasket of the back
- Checking the water-resistance of the watch at the maximum stated depth +25%
- Checking the running and the functions of the movement

EXTERNAL OPERATIONS

For any operation not specified above (for example, operations involving the bracelet or strap, the buckle, changing the rotating bezel etc.), please contact a Panerai After-Sales Service Centre directly with your individual requirements.

Officine Panerai reserves the right to modify the list of services offered and/or their content at any time and without notice.



La Boutique Panerai à Florence au début des années 1900

HISTOIRE

Depuis 1860, Guido Panerai & Figlio, à Florence, fabrique des instruments de précision constitués d'éléments de haute technologie, ce qui lui a permis de devenir fournisseur de la Marine Italienne. Ces instruments ont irrémédiablement associé au nom de Panerai l'exploration sous-marine, la mesure du temps et le développement de critères de qualité et de sécurité spécifiques, condition essentielle pour fournir les forces armées.

La fabrication de montres par Officine Panerai a commencé en mars 1938 par la Radiomir, un modèle qui a participé aux exploits des commandos de la Marine Italienne dont les hommes la portaient à leur poignet.

La Luminor Panerai est reconnue comme une montre d'importance historique en raison de sa robustesse et de l'originalité de son design; le petit nombre d'exemplaires fabriqués et les premières montres Radiomir font partie des pièces rares que les collectionneurs s'arrachent.

Depuis 1993, Officine Panerai a proposé au marché international des modèles renouvelés de Luminor et de Radiomir et est ainsi devenue l'un des leaders incontestés du secteur de la haute horlogerie pour le sport.

Faisant bon usage des ressources de la Manufacture Panerai, des montres très fiables faisant appel à la technologie d'avant-garde voient le jour; ces montres mettent en oeuvre les critères du savoir-faire hérité de traditions anciennes et sont testées pour résister à des conditions extrêmement hostiles.

Les montres Panerai sont distribuées par les boutiques Panerai et par un réseau international très sélectif de spécialistes de la haute horlogerie. Les adresses sont disponibles sur le site www.panerai.com.

LA MONTRE PANERAI LUMINOR SUBMERSIBLE 1950 2500m 3 DAYS AUTOMATIC TITANIO

Au cours de sa longue histoire, Officine Panerai s'est souvent confronté au monde des abysses, créant des garde-temps capables de fonctionner parfaitement aux profondeurs les plus importantes. Avec la nouvelle Luminor Submersible 1950 2500m 3 Days Automatic Titanio, Officine Panerai perpétue cette tradition, intimement liée à l'histoire de la marque. Mieux, elle l'enrichit par de nouveaux aspects techniques, pour offrir aux passionnés de montres de plongée un instrument professionnel aux performances exceptionnelles.

La montre Luminor Submersible 1950 2500m 3 Days Automatic Titanio est une édition limitée de 1000 pièces.

LE BOÎTIER


Le boîtier de 47 mm de la Panerai Luminor Submersible 1950 2500m 3 Days Automatic Titanio est en titane satiné.

Le titane utilisé par Officine Panerai est léger, solide et hypoallergénique: grâce à ses remarquables qualités physiques, mécaniques et anti-corrosion, le titane est devenu l'un des métaux les plus prisés en haute horlogerie, mais également dans l'industrie militaire, aéronautique et aérospatiale. C'est le type de titane que l'on rencontre le plus souvent. Il offre le meilleur compromis entre solidité, résistance à la corrosion, soudabilité et moulabilité.

Pour fabriquer le boîtier, Panerai a fait appel à des techniques associant de nombreuses opérations complexes qui assurent un résultat esthétique exceptionnel et la meilleure résistance en termes d'absorption de chocs. Afin d'optimiser la fiabilité de la montre sur la durée, la couronne de remontoir intègre à présent un élément spécial avec une bague fileté dont la fonction est de contrôler la force avec laquelle la couronne de remontoir est bloquée par le dispositif qui la protège des chocs accidentels et qui contribue à assurer

l'étanchéité du boîtier. Le levier mobile est monté sur le pont fixé au boîtier et gravé des lettres REG T.M. (« Registered trademark », marque déposée). Le levier se termine par un petit composant rotatif ressemblant à un coussin qui évite l'usure à l'extrémité du levier qui se trouve en contact avec la couronne, permettant d'établir le plus efficacement la pression axiale entre les deux parties. Le verre est en saphir, obtenu grâce à du corindon, une substance très dure (seul le diamant est plus dur), totalement pure, transparente, qui résiste aux frottements et a subi un traitement antireflet.

Le fond vissé est réalisé en titane. Sur le fond sont gravés le numéro du boîtier, le numéro progressif du modèle avec le numéro de production, le matériau, la profondeur maximale à laquelle peut être utilisée la montre et l'inscription Divers Professional.

L'étanchéité de votre montre, indiquée sur le fond par le symbole , est garantie jusqu'à une pression de 250 bars qui correspondent à la pression exercée par une colonne d'eau sur un cm² à 2500 mètres de profondeur dans des conditions normales. Dans ces circonstances votre montre est donc étanche jusqu'à environ 2500 mètres.

LA LUNETTE UNIDIRECTIONNELLE

La lunette unidirectionnelle tourne dans le sens inverse des aiguilles d'une montre. Son échelle de mesure est graduée toutes les minutes pour les 15 premières minutes et toutes les 5 minutes pour les suivantes. Le système de la lunette tournante fonctionne radialement grâce à une bague métallique qui permet un mouvement plus précis de la lunette et une meilleure résistance à l'usure et aux températures élevées. Brevet déposé pour ce système.

LE CADRAN

Le cadran noir à les marqueurs appliqués.

Pour assurer un niveau optimal de luminescence et la meilleure résistance dans le temps, Panerai utilise exclusivement Swiss Super-LumiNova® «Degré

A». Pour produire cette substance on utilise des pigments spéciaux hautement performants qui augmentent la durée de la lisibilité de 35% par rapport au Super-LumiNova® standard.

L'aiguille des petites secondes est à 9 heures, la date à 3 heures.

LE BRACELET

Le bracelet hypoallergénique est en caoutchouc noir. Il se ferme avec une boucle trapézoïdale en titane satiné personnalisée Panerai.

LE MOUVEMENT

Mouvement mécanique à remontage automatique, calibre Panerai P.9000, entièrement réalisé par Panerai, 13¾ lignes (31 mm), 7,9 mm d'épaisseur, 28 rubis, balancier en Glucydur®, 28 800 alternances/heure. Dispositif anti-choc Incabloc®. Réserve de marche de 3 jours, deux barillets. 197 composants.

Votre montre Panerai est dotée d'un livret des certificats.

Les tests effectués sur votre montre Panerai ont été réalisés non seulement sur le mouvement mais aussi sur la montre dans son ensemble avec tous ces composants. Panerai travaille sur l'amélioration continue de chaque élément de la montre et certifie que chacun des composants répond aux standards les plus strictes de la haute horlogerie.

Officine Panerai n'est pas propriétaire des marques Glucydur®, Incabloc® et Super-LumiNova®.

RÈGLES ÉLÉMENTAIRES POUR PLONGER EN TOUTE SÉCURITÉ

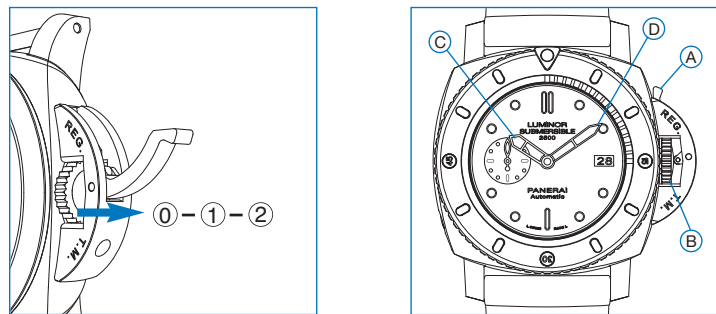
La plongée est un loisir lorsque les règles de sécurité sont correctement suivies. Cependant, certains risques sont inhérents à cette activité.

Toute plongée doit être précédée d'une participation à un cours auprès d'une école de plongée accréditée et de l'obtention d'un certificat de plongée reconnu.

En outre, avant de plonger, mémorisez bien toutes les instructions indispensables à la plongée selon les normes et procédures internationalement reconnues et n'oubliez pas d'effectuer tous les contrôles de sécurité.

ATTENTION: Il est recommandé d'exposer la montre à la lumière avant de plonger pour assurer la visibilité du cadran et des aiguilles.

MODE D'EMPLOI LUMINOR SUBMERSIBLE 1950 2500m 3 DAYS AUTOMATIC TITANIO



REMONTER LA MONTRE

Votre montre a un mouvement mécanique à remontage automatique avec une réserve de marche de 3 jours. Si la montre n'est pas utilisée pendant une longue période, il est conseillé de la remonter en faisant faire quelques tours à la couronne de remontoir **(B)** dans sa position initiale dans le sens des aiguilles d'une montre. Avant de faire tourner la couronne, ouvrir le levier du dispositif protégeant la couronne de remontoir **(A)**.

CALCUL DES TEMPS DE PLONGÉE

Aligner l'index luminescent de la lunette avec l'aiguille des minutes au début de la plongée. Ainsi, à la fin de la plongée, il vous sera possible de calculer la durée de l'immersion.

RÉGLER L'HEURE

1. Soulever le levier du dispositif protégeant la couronne de remontoir **(A)** et tirer la couronne de remontoir **(B)** au deuxième cran **(position 2)**.
2. Régler l'heure exacte.
3. Remettre la couronne de remontoir **(B)** en position initiale **(0)** et fermer le levier du dispositif protégeant la couronne de remontoir **(A)**.

Pour un changement rapide de l'heure, tirer la couronne **(B)** jusqu'au premier cran **(position 1)**. Dans cette position l'aiguille des heures **(C)** se déplace d'une heure en avant ou en arrière sans déplacer l'aiguille des minutes **(D)**.

RÉGLER LA DATE

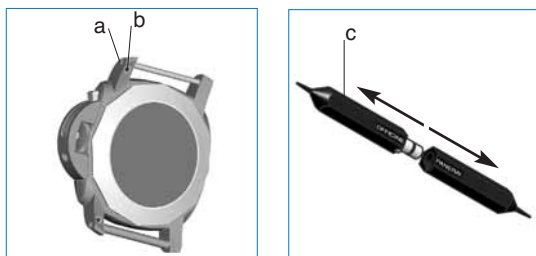
Votre montre est dotée d'un mécanisme de changement progressif de la date, processus qui s'effectue en trois heures environ : de 22h à 1h, avec une marge de ± 30 minutes. Cette méthode spécifique de modification de la date s'inspire de la tradition mécanique de l'horlogerie suisse et permet de changer la date dans les deux sens, en l'avançant ou en la reculant. Pour régler la date, procéder comme suit:

1. Soulever le levier du dispositif protégeant la couronne de remontoir **(A)** et tirer la couronne de remontoir **(B)** au premier cran **(position 1)**. La tourner dans le sens ou dans le sens inverse des aiguilles d'une montre en déplaçant l'aiguille des heures **(C)** jusqu'à ce que la date exacte s'affiche dans le guichet dateur situé à 3 heures.
Si la date change lorsque l'aiguille des heures **(C)** dépasse le 12, le 12 correspond à minuit; dans le cas contraire, le 12 signifie midi.
2. Remettre la couronne de remontoir **(B)** en position initiale **(0)** et fermer le levier du dispositif protégeant la couronne de remontoir **(A)**.

Attention: votre montre Panerai est dotée du changement rapide de l'heure qui permet que l'aiguille des heures **(C)** se déplace en avant ou en arrière et que la date change dans les deux directions, en se déplaçant en avant ou en arrière.

REEMPLACER LE BRACELET

Votre montre est dotée d'un dispositif spécifique pour changer le bracelet. Il est possible de libérer une petite goupille **(a)**, visible sur le côté de chaque attache du bracelet, en faisant pression simultanément sur un poussoir **(b)** situé sur la face interne de l'attache du bracelet et sur la goupille elle-même. Un outil spécifique **(c)** fourni avec la montre, permet d'effectuer cette opération simplement et avec précision. Avant d'effectuer le remplacement, il est nécessaire de détacher les deux parties de l'outil. Pour compléter l'opération, après avoir réinséré la goupille, faire pression sur le poussoir **(b)**.



REEMPLACER LA BOUCLE

Le tournevis fourni avec votre montre permet de changer facilement la boucle. Pour remplacer la boucle adressez-vous à un Distributeur Agréé ou à un Centre de Service Panerai.

CONSEILS D'ENTRETIEN

Les montres Panerai sont réalisées dans le respect de normes de qualité très élevées. Il faut se rappeler que les pièces mécaniques fonctionnent 24 heures sur 24 lorsque la montre est utilisée. Elle doit donc être entretenue régulièrement pour en tirer la plus grande durabilité et le meilleur fonctionnement.

ÉTANCHÉITÉ

Faites vérifier régulièrement l'étanchéité de votre montre par un Centre d'Entretien Agréé par Panerai, et faites-la contrôler tous les deux ans, dans le cadre d'un entretien régulier ou lorsqu'elle doit être ouverte.

La vérification de l'étanchéité implique nécessairement le remplacement des joints, afin de garantir une étanchéité et une sécurité maximales.

Si la montre est portée lors d'activités sportives dans l'eau, il est recommandé de la faire vérifier chaque année avant le début de ces activités.

LE MOUVEMENT

Faites vérifier régulièrement le mouvement de votre montre par un Centre d'Entretien Agréé Panerai, afin qu'elle continue à fonctionner parfaitement. Si la montre a tendance à avancer ou à retarder de manière significative, le mouvement peut avoir besoin d'une révision.

Les mouvements sont conçus pour résister à des variations de température entre -10°C et $+60^{\circ}\text{C}$ (14°F et 140°F). En dehors de ces températures, on peut observer un fonctionnement en dehors des spécifications. De plus, il y a un risque d'altération des lubrifiants, ce qui peut entraîner une détérioration de certaines pièces du mouvement.

NETTOYAGE DE L'EXTÉRIEUR

Pour conserver l'extérieur en parfait état, nous recommandons de laver votre montre Panerai avec du savon et de l'eau tiède, au moyen d'une brosse

douce. Après cette opération, comme après toute baignade en mer ou en piscine, rincez-la soigneusement à l'eau propre. Toutes les montres Panerai peuvent être nettoyées à l'aide d'un chiffon sec et doux.

LE BRACELET

Vous pouvez laver le bracelet Panerai au savon et à l'eau tiède, à l'aide d'une brosse souple. Après cette opération, comme après toute baignade en mer ou en piscine, rincez soigneusement le bracelet à l'eau claire et séchez-le à l'aide d'un chiffon doux et sec.

Pour remplacer le bracelet et la boucle, adressez-vous à un Distributeur Agréé ou à un Centre de Service Panerai. Vous éviterez ainsi tout inconvénient lié à un remplacement incorrect.

Seul un Distributeur Agréé ou un Centre de Service Panerai peuvent garantir l'utilisation de bracelets Panerai authentiques, spécialement adaptés aux dimensions du boîtier et fabriqués selon les standards de qualité de la marque.

Toutes les peaux d'alligator utilisées par Officine Panerai proviennent de fermes situées en Louisiane, États-Unis. Les fournisseurs de Officine Panerai s'engagent à offrir les plus hauts standards de responsabilité et ils garantissent que ces fermes contribuent à la croissance constante des alligators à l'état sauvage, en protégeant donc cette espèce en voie d'extinction. Panerai n'utilise pas de peaux provenant d'espèces menacées ou en voie d'extinction qui vivent à l'état sauvage.

ATTENTION

N'utilisez pas la montre à une profondeur supérieure à celle indiquée.

L'écrin de votre montre contient:

- Mode d'emploi
- Livret des certificats
- Certificat individuel d'édition limitée
- Second bracelet
- Outil pour changer le bracelet
- Tournevis en acier

SERVICE APRÈS-VENTE PANERAI

Afin de garantir la qualité supérieure de votre montre sur la durée, Panerai propose quatre types de services différents:

- SERVICE COMPLET
- SERVICE MAINTENANCE
 - AVEC POLISSAGE (SELON LE MODÈLE)
 - SANS POLISSAGE
- CONTRÔLE ET RÉGLAGE DE LA MARCHÉ
- INTERVENTION EXTERNE

SERVICE COMPLET

- Diagnostic du mouvement
 - *Contrôle de l'esthétique et de la propreté*
 - *Contrôle de la valeur moyenne de marche*
 - *Contrôle des fonctions*
- Contrôle du cadran et des aiguilles
- Contrôle du boîtier, du bracelet, de la glace et du revêtement antireflet
- Désassemblage manuel du mouvement
- Si nécessaire, échange des composants défectueux du mouvement
- Nettoyage des composants du mouvement
- Réassemblage et huilage manuels du mouvement
- Réassemblage du cadran et des aiguilles, contrôle de la tenue et du parallélisme
- Polissage et nettoyage aux ultrasons pour les boîtes en métal et les bracelets métal (selon le modèle).
- Changement des joints

44

- Réemboîtement du mouvement
- Contrôle de l'étanchéité à la profondeur maximale que peut supporter la montre +25%
- Démagnétisation
- Fixation du bracelet
- Contrôle de l'esthétique du produit
- Contrôle de la marche, de la réserve de marche et des fonctions du mouvement (nombre de jours de contrôle, selon la réserve de marche)

SERVICE MAINTENANCE

- Diagnostic du mouvement
 - *Contrôle de l'esthétique et de la propreté*
 - *Contrôle de la valeur moyenne de marche*
 - *Contrôle des fonctions*
- Réglage du fonctionnement du mouvement
- Contrôle du cadran et des aiguilles
- Contrôle du boîtier, du bracelet, de la glace et du revêtement antireflet
- Nettoyage aux ultrasons pour les boîtes en métal et les bracelets métal (selon le modèle)
- Changement des joints
- Contrôle de l'étanchéité à la profondeur maximale que peut supporter la montre +25%
- Démagnétisation
- Fixation du bracelet
- Contrôle de l'esthétique du produit
- Contrôle de la marche, de la réserve de marche et des fonctions du mouvement (nombre de jours de contrôle selon la réserve de marche)

45

POLISSAGE (SUR DEMANDE)

Il est effectué avec le Service Maintenance seulement sur demande

- Polissage et nettoyage du boîtier, de la boucle et du bracelet métal (selon le modèle)

CONTRÔLE ET RÉGLAGE DE LA MARCHE

- Démagnétisation
- Réglage du fonctionnement du mouvement
- Changement du joint de fond
- Contrôle de l'étanchéité à la profondeur maximale que peut supporter la montre +25%
- Contrôle de la marche et des fonctions du mouvement

INTERVENTION EXTERNE

Pour toute intervention n'étant pas précisée ci-dessus (par exemple intervention sur le bracelet, la boucle, changement de la lunette tournante etc.), veuillez vous adresser directement à un Service Après-Vente Panerai afin de personnaliser votre demande.

Officine Panerai se réserve le droit de modifier en tout temps et sans préavis la liste des services proposés ainsi que leur contenu.



Panerai Boutique in Florenz, um 1900

GESCHICHTE

Ab 1860 produzierte das Unternehmen Guido Panerai & Figlio, Lieferant der königlichen italienischen Marine, Präzisionsinstrumente von hoher technologischer Komplexität. Seit diesen frühen Tagen assoziiert man mit dem Namen Panerai die Welt der Marine, die Messung von Zeit und Raum und die Einhaltung höchster Qualitäts- und Zuverlässigkeitsmaßstäbe.

Im März 1938 begann Panerai mit der Herstellung der ersten Uhren. Die Radiomir machte Geschichte durch die Heldentaten der Kommandos der italienischen Marine, die sie an ihrem Handgelenk trugen.

Die Panerai Luminor entwickelte sich aufgrund ihrer Zuverlässigkeit und ihres markanten Designs schnell zu einer Legende. Nicht zuletzt auch, weil die insgesamt wenigen Stücke, die Panerai herstellte, sich gemeinsam mit den ersten Radiomirs zu gesuchten Sammlerobjekten entwickelten.

Seit 1993 bietet Officine Panerai modernisierte Versionen der beiden Uhren auf dem internationalen Markt an, und die Luminor und Radiomir wurden bald zu unbestrittenen Spitzenmodellen im Bereich der hochwertigen Sportuhren.

Bei den in der eigenen Manufaktur hergestellten Modellen handelt es sich um technologisch wegweisende Produkte von höchster Zuverlässigkeit. Diese Uhren entsprechen seit jeher den strengsten Kriterien des Uhrmacherhandwerks. In regelmäßig durchgeführten Tests müssen sie extremste Anforderungen erfüllen.

Panerai-Uhren werden über ein internationales Netz ausgewählter Uhrenspezialisten sowie über die Panerai-Boutiquen vertrieben. Die Adressen finden Sie auf unserer Website www.panerai.com.

DIE PANERAI LUMINOR SUBMERSIBLE 1950 2500m 3 DAYS AUTOMATIC TITANIO

Im Laufe seiner Unternehmensgeschichte hat Officine Panerai zahlreiche Uhren für den Einsatz in den Tiefen des Meeres entwickelt. Mit der Luminor Submersible 1950 2500m 3 Days Automatic Titanio schreibt Officine Panerai diese langjährige Tradition fort und präsentiert ein professionelles Hochleistungsinstrument mit neuer Technik für Liebhaber anspruchsvoller Taucheruhren.

Die Luminor Submersible 1950 2500m 3 Days Automatic Titanio Uhr gehört zu einer limitierten Auflage von 1000 Stücke.

DAS GEHÄUSE


Das Gehäuse der Panerai Luminor Submersible 1950 2500m 3 Days Automatic Titanio, 47 mm, ist aus satiniertem Titan gefertigt.

Das Titan, welches von Officine Panerai verwendet wird, ist leicht, stabil, hypoallergen: Aufgrund seiner außergewöhnlichen physikalischen, mechanischen und korrosionsbeständigen Eigenschaften ist Titan eines der in der Haute Horlogerie am meisten geschätzten Materialien. Auch in der Militär-, Luft- und Raumfahrtindustrie ist es die erste Wahl. Es ist das am meisten verwendete Titan und bietet den besten Kompromiss zwischen Festigkeit, Korrosionsbeständigkeit, Schweißbarkeit und Formbarkeit.

Die Herstellung des Gehäuses erfordert zahlreiche komplexe Arbeitsschritte, die dem Gehäuse ein hoch ästhetisches Finish und optimale Stoßfestigkeit verleihen. Um die Uhr langfristig noch zuverlässiger zu machen, verfügt die Aufzugskrone jetzt über eine kleine Stellmutter, über die der Uhrmacher die erforderliche Schließkraft der Kronenschutzbrücke regulieren kann. Die Brückenkonstruktion schützt die Krone nicht nur vor Stößen und Beschädigungen. Sie spielt auch eine wichtige Rolle bei der Gewährleistung der Wasserdichtheit des Gehäuses, indem ihr Arretierungshebel die Krone

präzise fixiert. Dieser Hebel ist in der mit den Gravuren REG. T.M. (Registered trademark) versehenen Brücke gelagert und drückt exakt mittig auf die Krone. Dabei garantiert eine speziell ausgeformte Gleitrolle einen verschleißfreien Kontakt mit der Kronenoberfläche. Das Saphirglas wird aus Korund gewonnen, dem nach Diamanten härtesten Material überhaupt. Es ist vollkommen rein und durchsichtig, dabei kratzfest und entspiegelt.

Der verschraubte Gehäuseboden ist aus Titan. Eine Gravur auf dem Gehäuseboden dokumentiert die Nummer des Gehäuses, die fortlaufende Nummer der Uhr mit der Nummer der Produktion, das Material und die maximale Druck- bzw. Tiefenfestigkeit der Uhr und den Hinweis Divers Professional.

Die Wasserdichtheit Ihrer Uhr, die auf den Gehäuseboden mit den Symbol  angezeigt wird, wird bis zu einem Druck von 250 bar garantiert. Dies entspricht dem hydrostatischen Druck, den unter normalen Bedingungen eine 2500 Meter hohe Wassersäule auf eine Fläche von einem Quadratzentimeter ausübt. Ihre Uhr ist also unter diesen Umständen wasserdicht bis zu einer Tiefe von circa 2500 Metern.

DIE LUNETTE

Die 60-Minuten-Lunette ist nur in eine Richtung gegen den Uhrzeigersinn drehbar. Hier ist die erste Viertelstunde in Einzelminuten unterteilt, gefolgt von Markierungen in 5-Minuten-Abständen. Das Drehverhalten der Lunette wurde mit modernster Technik optimiert. Dabei sorgt der radiale Mechanismus mittels eines Metallrings für ein erheblich präziseres Einrasten ohne Widerstandspunkte. Dadurch ist die Lunette widerstandsfähiger gegen Abnutzung und hohe Temperaturen. Für dieses System ist ein Patent angemeldet.

DAS ZIFFERBLATT

Das schwarze Zifferblatt hat Stunden-Indexen als Appliken.

Um optimale Leuchtkraft und erhöhte Beständigkeit zu gewährleisten, verwendet Panerai ausschließlich Swiss Super-LumiNova® der Qualitätsstufe "A". Bei der Herstellung dieser Leuchtsubstanz kommen spezielle leistungsstarke Pigmente zum Einsatz. Dadurch verlängert sich die Ablesbarkeitsdauer gegenüber herkömmlichem Super-LumiNova® um rund 35%.

Die kleine Sekundenanzeige befindet sich auf der 9-Uhr-Position, das Datum auf der 3-Uhr-Position.

DAS ARMBAND

Das hypoallergene Armband besteht aus schwarzem Kautschuk und wird mit einer Schließe (Trapezform) aus satiniertem Titan mit dem Schriftzug Panerai geschlossen.

DAS UHRWERK

Mechanisches Automatikuhrwerk, Panerai Kaliber P.9000, vollständige Panerai Eigenfertigung, 13¼ Linien (31 mm), 7,9 mm stark, 28 Steine, Glucydur®-Unruh, 28.800 Schwingungen/Stunde. Incabloc®-Stoßsicherung. 3 Tage Gangreserve, zwei Federhäuser. 197 Bauteile.

Ihre Panerai Uhr wird mit einem Garantieheft ausgeliefert.

Die Uhr durchläuft anspruchsvolle Tests, die nicht nur die optimale Funktion des Uhrwerks, sondern auch die Güte der gesamten Uhr mit all ihren Bauteilen sicherstellen. Panerai arbeitet an der kontinuierlichen Verbesserung jedes Einzelteils Ihrer Uhr und bestätigt, dass jedes Bauteil den strengen Anforderungen höchster Uhrmacherkunst entspricht.

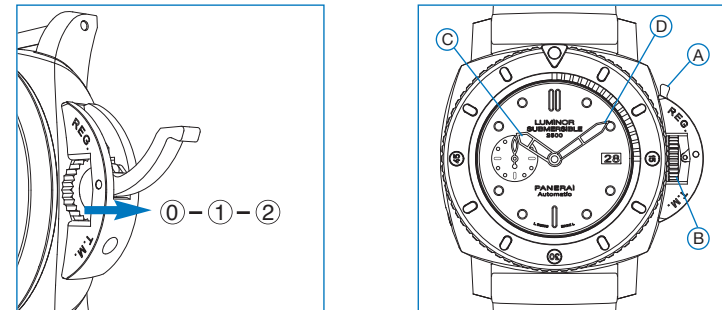
Officine Panerai ist nicht Eigentümer der Warenzeichen Glucydur®, Incabloc® und Super-LumiNova®.

GRUNDLEGENDE VERHALTENSREGELN FÜR SICHERES TAUCHEN

Voraussetzung für ein ungetrübtes Tauchvergnügen ist das Einhalten bestimmter Sicherheitsregeln. Ganz ungefährlich ist der Tauchsport trotzdem nicht. Aus diesem Grund ist der vorausgehende Besuch einer offiziell zugelassenen Tauchschule mit abschließender Erlangung eines anerkannten Tauchscheins unabdingbar. Vor jedem Tauchgang sollten Sie sich zudem mit den wichtigsten Vorschriften der international anerkannten Standards und Vorgehensweisen für sicheres Tauchen vertraut gemacht und alle Sicherheitschecks durchgeführt haben.

WICHTIG: Um eine optimale Ablesbarkeit der Angaben auf dem Zifferblatt sicherzustellen, wird empfohlen, die Uhr vor einem Tauchgang dem Tageslicht auszusetzen.

GEBRAUCHSANLEITUNG PANERAI LUMINOR SUBMERSIBLE 1950 2500m 3 DAYS AUTOMATIC TITANIO



AUFZIEHEN DER UHR

Ihre Uhr verfügt über ein mechanisches Uhrwerk mit Automatikaufzug und 3 Tagen Gangreserve. Wenn die Uhr für längere Zeit nicht bewegt wird, sollten Sie sie durch einige Drehungen der Krone **(B)** im Uhrzeigersinn wieder aufziehen. Lösen Sie vor dem Drehen der Krone den Hebel der Kronensicherung **(A)**.

BERECHNUNG DER TAUCHZEIT

Zum Ablesen der Tauchzeit wird die fluoreszierende Markierung auf der Lunette zu Beginn des Tauchgangs am Minutenzeiger ausgerichtet.

EINSTELLEN DER UHRZEIT

1. Hebel der Kronenschutzbrücke **(A)** lösen, Aufzugskrone **(B)** bis zum zweiten Rastpunkt **(Position 2)** herausziehen.

2. Genaue Uhrzeit einstellen.
3. Aufzugskrone **(B)** wieder vollständig eindrücken **(Position 0)** und mit dem Hebel der Kronenschutzbrücke **(A)** arretieren.

Zur Schnellverstellung der Uhrzeit ziehen Sie die Aufzugskrone **(B)** bis zum ersten Rastpunkt **(Position 1)** heraus. In dieser Position wird der Stundenzeiger **(C)** in Stundenschritten vorwärts oder rückwärts bewegt, ohne den Gang des Minutenzeiger **(D)** zu beeinflussen.

EINSTELLEN DES DATUMS

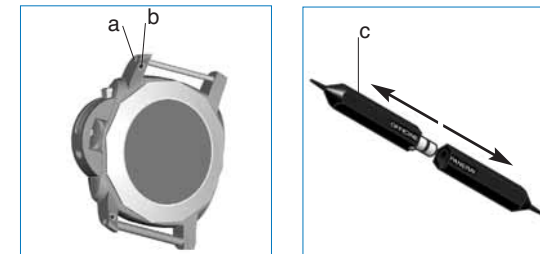
Der tägliche Wechsel der Datumsanzeige erfolgt bei Ihrer Uhr fließend zwischen 22 Uhr und 1.00 morgens (mit einer Toleranz von ± 30 Minuten). Der auf schweizerischer Uhrmachertradition beruhende Mechanismus ermöglicht eine Datumseinstellung in beide Richtungen. Die einzelnen Schritte lauten wie folgt:

1. Hebel der Kronenschutzbrücke **(A)** lösen, Aufzugskrone **(B)** bis zum ersten Rastpunkt **(Position 1)** herausziehen. Im oder gegen den Uhrzeigersinn, drehen, indem man den Stundenzeiger **(C)** bewegt, bis das korrekte Datum im Fenster auf der 3-Uhr-Position erscheint. Verstellt sich das Datum, wenn der Stundenzeiger **(C)** die 12-Uhr-Position überschreitet, entspricht die 12-Uhr-Position Mitternacht, ansonsten handelt es sich um 12 Uhr mittags.
2. Aufzugskrone **(B)** wieder vollständig eindrücken **(Position 0)** und mit dem Hebel der Kronenschutzbrücke **(A)** arretieren.

Hinweis: Ihre Panerai Uhr weist eine Datumsschnelleinstellung auf. Der Stundenzeiger **(C)** kann vorwärts und rückwärts in Ein-Stunden-Schritten verstellt werden, wodurch das Datum in beide Richtungen eingestellt werden kann.

AUSTAUSCH DES ARMBANDS

Ihre Uhr verfügt über ein spezielles Ver- und Entriegelungssystem, das den einfachen Austausch des Armbands ermöglicht. Im Lieferumfang der Uhr ist ein geeignetes Werkzeug **(c)** enthalten, welches der einfachen und präzisen Ausführung dieses Vorgangs dient. Schrauben Sie das Werkzeug zunächst in zwei Teile. Zum Lösen des Stiftes **(a)**, dessen Enden an den Seiten der Bandanstöße sichtbar sind, drücken Sie mit Hilfe der beiden Werkzeugteile gleichzeitig den Drücker **(b)** an der Unterseite des Bandanstoßes und auf den Stift selbst. Schließen Sie den Austausch ab, indem Sie nach dem Einführen des Stiftes wieder den Drücker **(b)** betätigen und den Stift somit verriegeln.



AUSTAUSCH DER SCHLIESSE

Der im Lieferumfang Ihrer Uhr enthaltene Schraubenzieher erlaubt ein einfaches Austauschen der Schliesse. Zum Austausch der Schliesse wenden Sie sich bitte an einen Autorisierten Händler oder Reparaturbetrieb der Marke Panerai.

WARTUNG

Für Panerai-Uhren gelten sehr hohe Qualitätsstandards. Die Uhr muss regelmäßig gewartet werden, damit sie eine lange Lebensdauer hat und gut funktioniert. Schließlich läuft sie 24 Stunden am Tag, 365 Tage im Jahr.

WASSERDICHTIGKEIT

Lassen Sie die Wasserdichtigkeit Ihrer Uhr regelmäßig von einem autorisierten Panerai-Händler prüfen, spätestens alle zwei Jahre bei der regelmäßigen Wartung und immer, wenn die Uhr geöffnet werden muss.

Die Wiederherstellung der Wasserdichtigkeit erfordert die regelmäßige Erneuerung der Dichtungsringe, um maximale Sicherheit und Wasserdichtigkeit zu gewährleisten.

Wenn die Uhr beim Wassersport getragen wird, sollte diejenige jedes Jahr überprüft werden bevor mit dem Wassersport begonnen wird.

UHRWERK

Damit Ihre Uhr stets in einwandfreiem Betriebszustand ist, sollte das Uhrwerk regelmäßig von einem autorisierten Panerai-Händler überprüft werden. Sollte die Uhr zum deutlichen Vor- oder Nachgehen neigen, könnte eine Wartung des Uhrwerks erforderlich sein. Die Uhrwerke sind derart konstruiert, dass sie Temperaturabweichungen zwischen -10°C und +60°C standhalten können. Ist die Uhr Temperaturen außerhalb dieses Bereichs ausgesetzt, kann die Funktionsfähigkeit des Uhrwerks - zusätzlich zu den in den technischen Spezifikationen angegebenen Abweichungen - beeinträchtigt werden. Darüber hinaus besteht das Risiko, dass die Schmiermittel im Uhrwerk ihre Wirkung einbüßen und es dadurch zu Schäden an dementsprechenden Teilen kommen kann.

ÄUßERE PFLEGE

Wir empfehlen eine regelmäßige Reinigung Ihrer Panerai-Uhr mit Seife, lauwarmem Wasser und einer weichen Bürste.

Nach jeder Reinigung - wie auch nach jedem Bad im Meer oder einem Schwimmbad - sollten Sie die Uhr mit frischem Wasser abspülen. Alle Panerai-Uhren können mit einem weichen, trockenen Tuch gereinigt werden.

ARMBAND

Panerai-Armbänder werden mit lauwarmem Wasser gewaschen und anschließend zum Trocknen hingelegt. Sie dürfen nicht auf einer warmen Oberfläche getrocknet oder direkter Sonneneinstrahlung ausgesetzt werden, da Form und Qualität unter einer forcierten Verdunstung des Wassers leiden könnten. Nach dem Schwimmen im Meer oder einem Schwimmbad sollten Sie das Armband mit frischem Wasser abspülen.

Zum Austausch des Armbands und der Schließe wenden Sie sich bitte an einen autorisierten Händler oder Reparaturbetrieb der Marke Panerai. Hier ist eine fachgerechte Ausführung Ihres Auftrages gewährleistet.

Nur ein autorisierter Panerai-Händler oder Reparaturbetrieb kann die Verwendung echter Panerai-Armbänder garantieren, die genau zu den Abmessungen des Gehäuses passen und nach den Qualitätsstandards der Marke gefertigt sind.

Sämtliches von Officine Panerai verwendetes Alligatorleder stammt von Farmen in Louisiana, USA. Die Zulieferer von Officine Panerai haben sich zu den höchsten Maßstäben unternehmerischer Verantwortung verpflichtet und versichert, dass diese Farmen in Louisiana zur stabilen Vermehrung wild lebender Alligatoren und damit zum Schutz dieser bedrohten Tierart beitragen. Panerai verwendet kein Leder gefährdeter oder bedrohter wild lebender Arten.

VORSICHT

Tragen Sie die Uhr nur in dem angegebenen Tiefenbereich.

Die Präsentationsschatulle Ihrer Uhr enthält:

- Gebrauchsanleitung
- Zertifikatsbuch
- Limitierungszertifikat
- Zusatzarmband zum Wechseln
- Werkzeug zum Austauschen des Armbands
- Stahlschraubenzieher

PANERAI KUNDENDIENST

Um die hohe Qualität der Uhren während der gesamten Lebensdauer zu erhalten, bietet Panerai vier verschiedene Serviceleistungen an:

- GENERALÜBERHOLUNG
- WARTUNG
 - EINSCHL. POLIEREN (JE NACH MODELL)
 - OHNE POLIEREN
- ÜBERPRÜFUNG UND EINSTELLUNG DER GANGGENAUIGKEIT
- AUSSENINSPEKTION

GENERALÜBERHOLUNG

- Diagnose des Uhrwerks
 - Überprüfung der Optik und der Sauberkeit
 - Kontrolle der durchschnittlichen Ganggenauigkeit
 - Kontrolle der Funktionen
- Überprüfung des Zifferblatts und der Zeiger
- Kontrolle des Gehäuses, des Armbands, des Glases und der Entspiegelungsbeschichtung
- Manuelle Zerlegung des Uhrwerks
- Sofern erforderlich, Austausch defekter Bauteile
- Reinigung der Uhrwerksteile
- Manuelles Zusammenbau und Fetten des Uhrwerks
- Montage des Zifferblatts und der Zeiger, Kontrolle der Halterung und der Parallelität
- Polieren und Ultraschallreinigung des Gehäuses sowie des Metallarmbands (je nach Modell)
- Austausch der Dichtungen

- Wiedereinsetzen des Uhrwerks
- Überprüfung der Wasserdichtigkeit bei dem für die Uhr angegebenen maximalen Tiefendruck +25%
- Entmagnetisierung
- Armbandmontage
- Optische Kontrolle der Uhr
- Kontrolle der Ganggenauigkeit, Gangreserve und weiterer Uhrwerksfunktionen (die Zahl der Kontrolltage hängt von der jeweiligen Gangreserve ab)

WARTUNG

- Diagnose des Uhrwerks
 - *Überprüfung der Optik und der Sauberkeit*
 - *Kontrolle der durchschnittlichen Ganggenauigkeit*
 - *Kontrolle der Funktionen*
- Überprüfung der Uhrwerksfunktion
- Überprüfung des Zifferblatts und der Zeiger
- Kontrolle des Gehäuses, des Armbands, des Glases und der Entspiegelungsbeschichtung
- Ultraschallreinigung des Gehäuses sowie des Metallarmbands (je nach Modell)
- Austausch der Dichtungen
- Überprüfung der Wasserdichtigkeit bei dem für die Uhr angegebenen maximalen Tiefendruck +25%
- Entmagnetisierung
- Armbandmontage
- Optische Kontrolle der Uhr
- Kontrolle der Ganggenauigkeit, Gangreserve und weiterer Uhrwerksfunktionen (die Zahl der Kontrolltage hängt von der jeweiligen Gangreserve ab)

POLIEREN (AUF WUNSCH)

Erfolgt im Zusammenhang mit der Wartung nur auf Wunsch

- Polieren und Reinigung des Gehäuses, der Schließe und des Metallarmbands (je nach Modell)

ÜBERPRÜFUNG UND EINSTELLUNG DER GANGGENAUIGKEIT

- Entmagnetisierung
- Einstellung der Funktion des Uhrwerks
- Austausch der Dichtung des Gehäusebodens
- Überprüfung der Wasserdichtigkeit bei dem für die Uhr angegebenen maximalen Tiefendruck +25%
- Kontrolle der Ganggenauigkeit und weiterer Uhrwerksfunktionen

AUSSENINSPEKTION

Für alle oben nicht genannten Arbeiten (zum Beispiel Arbeiten am Metall- oder Lederarmband, an der Schließe, Austausch der drehbaren Lunette etc.), wenden Sie sich bitte direkt an einen autorisierten Panerai Kundendienst.

Officine Panerai behält sich das Recht vor, jederzeit und ohne Vorankündigung die Liste der angebotenen Serviceleistungen und/oder ihren Inhalt zu ändern.



La boutique Panerai en Florencia a principios de 1900

HISTORIA

Desde 1860, Guido Panerai & Figlio viene fabricando instrumentos de precisión con un alto contenido técnico y convirtiéndose así en proveedor de la Marina Italiana. A través de estos instrumentos el nombre de Panerai se ha vinculado con la marina, la medición del tiempo y el desarrollo de un nivel particular de calidad y seguridad, requisito imprescindible de los proveedores de las fuerzas armadas.

Officine Panerai comenzó a producir relojes en 1938, empezando con el Radiomir, modelo que formó parte de las hazañas de los comandos de la Marina Italiana, ya que los llevaban en sus muñecas.

El Luminor Panerai es reconocido como un reloj de importancia histórica gracias a su robustez y a la originalidad de su diseño. Las pocas piezas que se produjeron de los primeros modelos, junto con el primer reloj Radiomir, son algunas de las piezas más buscadas por los coleccionistas.

Desde 1993, Officine Panerai ha ofrecido versiones actualizadas de los modelos Luminor y Radiomir al mercado internacional, convirtiéndose así en líder indiscutible en el sector de la alta relojería deportiva.

Haciendo buen uso de los recursos de la Manufactura de Panerai, en la actualidad se están produciendo relojes de alta fiabilidad y en la vanguardia tecnológica; relojes fabricados en base a los criterios artesanales heredados de las tradiciones del pasado y testados para resistir situaciones adversas.

Los relojes Panerai se distribuyen a través de una red internacional altamente selectiva de especialistas de alta relojería además de las boutiques Panerai. Las direcciones están disponibles en nuestra página web www.panerai.com.

EL RELOJ PANERAI LUMINOR SUBMERSIBLE 1950 2500m 3 DAYS AUTOMATIC TITANIO

Durante su larga historia, Officine Panerai se ha visto involucrada a menudo en el mundo de la inmersión y ha creado relojes capaces de operar en profundidades extremas. Con el nuevo Luminor Submersible 1950 2500m 3 Days Automatic Titanio, Officine Panerai continúa su larga tradición, estrechamente ligada a su propia historia, y la enriquece con nuevas tecnologías para ofrecer un instrumento profesional de excepcional rendimiento a los entusiastas de los relojes sumergibles.

El reloj Luminor Submersible 1950 2500m 3 Days Automatic Titanio es una edición limitada de 1000 unidades.

LA CAJA


La caja del Luminor Submersible 1950 2500m 3 Days Automatic Titanio, 47 mm, es de titanio satinado.

El titanio utilizado por Officine Panerai es ligero, fuerte e hipoalergénico: las grandes cualidades físicas, mecánicas y de resistencia a la corrosión han convertido a este metal en uno de los más valorados en la relojería de calidad, así como en un material popular en las industrias militar, aeronáutica y aeroespacial. Es el titanio puro más utilizado y el que ofrece el mayor equilibrio entre fuerza, resistencia a la corrosión, soldabilidad y moldeabilidad.

Para construir la caja, Panerai recurre a técnicas que exigen numerosas operaciones complejas que garantizan un acabado estético excepcional y la máxima resistencia al impacto. Para optimizar la fiabilidad del reloj durante mucho tiempo, la corona incorpora un componente especial con un anillo roscado cuya función es regular la fuerza con que la corona queda bloqueada por el dispositivo protector, que la defiende de los golpes y de la rotura accidental y contribuye a mantener la hermeticidad de la caja. La palanca

móvil está montada en el dispositivo protector de la corona fijado a la caja, que lleva grabadas las letras REG. T.M. (marca registrada). La palanca termina en un pequeño componente giratorio en forma de rodillo que evita el desgaste en el extremo de la palanca que entra en contacto con la corona y que permite el ajuste más eficaz de la presión axial entre las dos piezas.

El cristal es de zafiro elaborado con corindón, un material de gran dureza (sólo superado por el diamante), exento de impurezas, transparente, resistente a la abrasión y con un tratamiento antirreflectante. El sólido fondo atornillado está fabricado en titanio. El fondo de la caja lleva grabados el número de la caja, el número de serie del reloj con el número de la producción, el material, la máxima profundidad de uso y la indicación Divers Professional.

La hermeticidad del reloj, indicada en el fondo por el símbolo , está garantizada hasta una presión de 250 bares, que equivalen a la presión hidrostática ejercida por una columna de agua de 1 centímetro cuadrado a una profundidad de 2500 metros en condiciones normales. Por tanto, en estas condiciones, el reloj es hermético hasta una profundidad de aproximadamente 2500 metros.

EL BISEL UNIDIRECCIONAL

El bisel es del tipo unidireccional, girando sólo en el sentido contrario a las agujas del reloj. Tiene una escala dividida en 60 partes, graduada en minutos para los primeros 15 y después cada 5 minutos. El movimiento del bisel cuando está siendo ajustado es muy característico. Tiene un diseño radial y un anillo de metal que mejora significativamente la precisión del clic, a la vez que asegura que el bisel tenga el mínimo desgaste y la máxima resistencia a las altas temperaturas. Patente depositada para este sistema operacional.

LA ESFERA

La esfera negra tiene los marcadores de las horas aplicados.

Para asegurar buenos niveles de luminiscencia y mayor resistencia con el

pasar del tiempo, Panerai usa exclusivamente Swiss Super-LumiNova® de tipo A. Para producir esta substancia luminosa son usados pigmentos de alto rendimiento. Esto permite un aumento de la duración y de la legibilidad de aproximadamente 35 %, comparadas a las de Super-LumiNova® estándar. La aguja de los segundos está situada a las 9 horas, la fecha a las 3 horas.

LA CORREA

La correa hipo-alérgica es de caucho negro. Se abrocha con un cierre en forma de trapecio de titanio satinado personalizado con el logotipo de Panerai.

MOVIMIENTO

Movimiento mecánico automático, calibre Panerai P.9000, relizado íntegramente por Panerai, 13¾ líneas (31 mm), 7,9 mm de espesor, 28 rubíes, volante Glucydur® que oscila a 28.800 alternancias/hora. Dispositivo antichoque Incabloc®. Reserva de marcha de 3 días, dos barriletes. 197 componentes.

Su reloj Panerai se entrega con un libro de certificación.

Las pruebas aplicadas a su reloj Panerai se llevan a cabo, no solo en el movimiento, sino en el reloj al completo, incluyendo cada uno de sus componentes. Panerai trabaja en la mejora continua de cada pieza de su reloj y certifica que cada componente cumple con los más estrictos estándares de la alta relojería.

Officine Panerai no es propietaria de las marcas Glucydur®, Incabloc® y Super-LumiNova®.

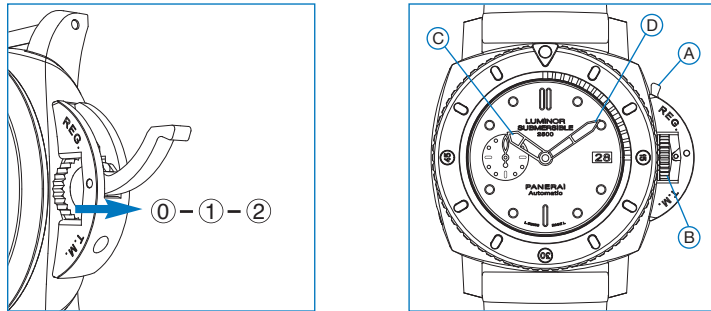
REGLAS ELEMENTALES PARA EL BUCEO SEGURO

El buceo resulta una actividad placentera, siempre que se tomen las debidas precauciones. No obstante, existen riesgos inherentes a dicha actividad. Antes de realizar una inmersión es necesario haber realizado un curso en una escuela de buceo acreditada y haber obtenido un certificado de buceo reconocido.

Además, antes de bucear, recuerde las instrucciones de buceo de acuerdo con criterios y procedimientos reconocidos internacionalmente y no olvide llevar todos los controles de seguridad necesarios.

NOTA: Antes de realizar la inmersión es recomendable exponer a la luz su reloj para asegurar la visibilidad de las manecillas y la esfera.

INSTRUCCIONES DE USO PANERAI LUMINOR SUBMERSIBLE 1950 2500m 3 DAYS AUTOMATIC TITANIO



DAR CUERDA

Su reloj dispone de un movimiento mecánico automático con una reserva de marcha de 3 días. Si el reloj permanece parado durante mucho tiempo, se recomienda que le dé cuerda manteniendo la corona de dar cuerda **(B)** en la posición inicial y girándola unas pocas veces en el sentido de las agujas del reloj, tras levantar la palanca del dispositivo protector de la corona **(A)**.

CALCULO DEL TIEMPO DE INMERSIÓN

Alinear el índice luminoso del bisel con la manecilla de los minutos al comenzar la inmersión. Esto permitirá leer el tiempo de inmersión una vez finalizada esta.

PUESTA EN HORA

1. Levantar la palanca del dispositivo protector de la corona **(A)** y tirar de la

corona de dar cuerda **(B)** hasta el segundo clic (**posición 2**).

2. Ajustar la hora.

3. Devolver la corona de dar cuerda **(B)** a la posición inicial **(0)** y cerrar la palanca del dispositivo protector de la corona **(A)**.

Para un cambio rápido de la hora, tirar de la corona **(B)** hasta hacer el primer clic (**posición 1**). En esta posición la aguja de la hora **(C)** se moverá adelante o hacia atrás en intervalos de una hora sin mover la aguja de los minutos **(D)**.

AJUSTE DE LA FECHA

Su reloj dispone de un mecanismo de cambio de fecha gradual, un proceso que tarda unas 3 horas en completarse: de las 22.00 h a la 1.00 h, con un margen de unos 30 minutos. Este particular método de cambio de fecha está inspirado en la tradición mecánica de la fabricación relojera suiza, y permite tanto adelantar la fecha como atrasarla.

Para ajustar la fecha, seguir estas instrucciones:

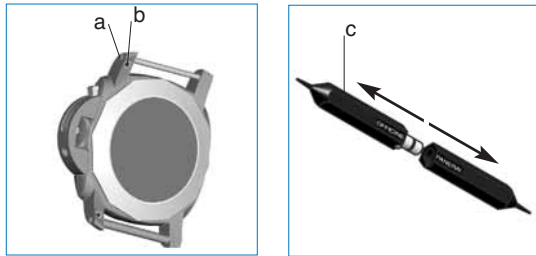
1. Levantar la palanca del dispositivo protector de la corona **(A)** y tirar de la corona de dar cuerda **(B)** hasta el primer clic (**posición 1**). Girarla en el sentido de las agujas del reloj o en el contrario moviendo hacia delante la aguja horaria **(C)** hasta que aparezca la fecha correcta en la ventanilla situada a las 3 horas. Si la fecha se cambia cuando la aguja horaria **(C)** pasa de las 12h, el reloj interpretará que son de la medianoche, mientras que de lo contrario, serán del mediodía.

2. Devolver la corona de dar cuerda **(B)** a la posición inicial **(0)** y cerrar la palanca del dispositivo protector de la corona **(A)**.

Atención: su reloj Panerai tiene el cambio rápido de la hora que permite que la aguja de las horas **(C)** se mueva hacia adelante o hacia atrás et que la fecha cambie en los dos sentidos, hacia adelante o hacia atrás.

CAMBIO DE LA CORREA

Su reloj utiliza un dispositivo especial para cambiar la correa y el brazalete. Una clavija (**a**), visible al lado de cada unión de la correa, se puede soltar presionando simultáneamente sobre un pequeño pulsador (**b**), situado en la parte interior de la unión de la correa, y sobre la propia clavija. Una herramienta especial (**c**), que se suministra con el reloj Panerai, permite llevar a cabo esta operación con facilidad y precisión. Antes de realizar el cambio, es necesario separar las dos partes de la herramienta. Para completar el cambio, después de introducir la clavija, debe presionarse de nuevo el pulsador (**b**).



CAMBIO DEL CIERRE

El destornillador que se suministra con su reloj permite realizar el cambio del cierre con facilidad.

Para el cambio del cierre se aconseja dirigirse a un Distribuidor Autorizado o a un Centro de Servicio Panerai.

CONSEJOS DE MANTENIMIENTO

Los relojes Panerai se fabrican con el máximo nivel de calidad. Es necesario recordar que las partes mecánicas trabajan durante 24 horas al día cuando el reloj está en marcha, de modo que el reloj requiere un mantenimiento regular que garantice una larga vida y un buen funcionamiento.

HERMETICIDAD

Compruebe periódicamente la hermeticidad de su reloj en un Centro de Servicio Post-Venta Autorizado de Panerai y haga que la revisen cada dos años o, en todo caso, cada vez que su reloj se abra.

El acondicionamiento de la hermeticidad conlleva la sustitución de las juntas para garantizar al máximo su hermeticidad y fiabilidad.

Cuando el reloj se utilice en actividades acuáticas, se recomienda una revisión anual antes del comienzo de estas actividades.

EL MOVIMIENTO

Revise el movimiento de su reloj periódicamente en un Centro de Servicio Post-Venta Autorizado de Panerai para mantenerlo en unas condiciones de funcionamiento óptimas. Si el reloj se adelanta o se retrasa significativamente, puede que sea necesario regular el movimiento.

Los movimientos están diseñados para soportar variaciones térmicas desde -10°C hasta $+60^{\circ}\text{C}$ (14°F y 140°F). Si se excede este rango de temperaturas, es posible que se aprecien variaciones en el funcionamiento del reloj superiores a las establecidas. Además, existe un alto riesgo de deterioro en los lubricantes que contiene el movimiento, con el consiguiente daño de algunas de sus partes.

LIMPIEZA EXTERNA

Para mantener el exterior en perfectas condiciones, se recomienda lavar el reloj con jabón y agua templada, utilizando un cepillo suave. Después de este

proceso, y también después de bañarse en el mar o en una piscina, es necesario aclarar cuidadosamente el reloj en agua dulce. Todos los relojes Panerai se pueden limpiar con un trapo suave y seco.

LA CORREA

Las correas de Panerai deben lavarse con agua tibia y dejar secar. Es importante no dejarlas secar sobre una superficie caliente ni exponerlas directamente a los rayos solares ya que la rápida evaporación del agua podría dañar su forma y calidad. Después de cada inmersión en el mar o en la piscina, se recomienda aclarar la correa con agua dulce.

Para sustituir la correa y el cierre, se recomienda acudir a un Distribuidor Autorizado o a un Centro de Servicio Panerai. De esta manera se pueden evitar los problemas derivados de una sustitución inadecuada.

Únicamente un Distribuidor Autorizado o un Centro de Servicio Panerai pueden garantizar el empleo de correas Panerai originales, convenientemente diseñadas para encajar con las medidas de la caja y fabricadas de acuerdo con los estándares de calidad de la marca.

Toda la piel de aligátor utilizada por Officine Panerai procede de granjas situadas en Luisiana, Estados Unidos. Los proveedores de Officine Panerai se han comprometido con los más altos estándares de responsabilidad y certifican que estas granjas de Luisiana contribuyen al crecimiento estable de los aligátor salvajes, ayudando de este modo a proteger esta especie en peligro de extinción. Panerai no utiliza la piel de animales en peligro de extinción que se encuentren en libertad.

ATENCIÓN

No sumergir el reloj a una profundidad superior a la indicada.

El estuche de presentación de su reloj contiene:

- Manual de instrucciones
- Libro de certificados
- Certificado de edición limitada numerado
- Segunda correa intercambiable
- Herramienta para el cambio de la correa
- Destornillador de acero

SERVICIO POST-VENTA DE PANERAI

Para garantizar la alta calidad de su reloj a lo largo del tiempo, Panerai ofrece cuatro tipos de servicios diferentes:

- SERVICIO COMPLETO
- SERVICIO DE MANTENIMIENTO
 - CON PULIDO (DEPENDE DEL MODELO)
 - SIN PULIDO
- CONTROL Y AJUSTE DE LA MARCHA
- INTERVENCIÓN EXTERNA

SERVICIO COMPLETO

- Diagnóstico del movimiento
 - *Control estético y de limpieza*
 - *Control del valor medio de marcha*
 - *Control de las funciones*
- Examen de la esfera y de las manecillas
- Examen de la caja, la correa/el brazalete, el cristal y el revestimiento antirreflectante
- Desmontaje manual del movimiento
- Cuando necesario, sustitución de las piezas dañadas del movimiento
- Limpieza de los componentes del movimiento
- Montaje y engrase manuales del movimiento
- Montaje de la esfera y de las manecillas, control del ajuste y del paralelismo
- Pulido y limpieza ultrasónica de la caja y del brazalete (depende del modelo)
- Sustitución de las juntas

74

- Encajado del movimiento
- Control de la hermeticidad del reloj a su profundidad máxima +25%
- Desmagnetización
- Montaje de la correa/el brazalete
- Control estético de la pieza
- Control de la marcha, de la reserva de marcha y de las funciones del movimiento (número de días del control según la reserva de marcha)

SERVICIO DE MANTENIMIENTO

- Diagnóstico del movimiento
 - *Control estético y de limpieza*
 - *Control del valor medio de marcha*
 - *Control de las funciones*
- Ajuste del funcionamiento del movimiento
- Examen de la esfera y de las manecillas
- Examen de la caja, la correa/el brazalete, el cristal y el revestimiento antirreflectante
- Limpieza ultrasónica de la caja y del brazalete (depende del modelo)
- Sustitución de las juntas
- Control de la hermeticidad del reloj a su profundidad máxima +25%
- Desmagnetización
- Montaje de la correa/el brazalete
- Control estético de la pieza
- Control de la marcha, de la reserva de marcha y de las funciones del movimiento (número de días del control según la reserva de marcha)

75

PULIDO (A PETICIÓN)

Se lleva a cabo a petición junto con el servicio de mantenimiento

- Pulido de la caja, del cierre y del brazalete (depende del modelo)

CONTROL Y AJUSTE DE LA MARCHA

- Desmagnetización
- Ajuste del funcionamiento del movimiento
- Sustitución de la junta del fondo
- Control de la hermeticidad del reloj a su profundidad máxima +25%
- Control de la marcha y de las funciones del movimiento

INTERVENCIÓN EXTERNA

Para todo tipo de intervención aquí no especificada (por ejemplo intervención en el brazalete/ la correa, el cierre, sustitución del bisel giratorio, etc.) acuda directamente a un Servicio Post-Venta Panerai para personalizar su solicitud.

Officine Panerai se reserva el derecho de modificar en cualquier momento y sin preaviso el listado de los servicios ofrecidos así como su contenido.



1900年代初頭のフィレンツェのパネライ ブティック

オフィチーネ パネライの歴史

1860年以来、フィレンツェのガイド・パネライ&フィリオ社はイタリア王国海軍の公式納品業者として、高い技術をもつ精密機器を製造してきました。こうした機器により、パネライの名は、海洋探査、時間計測、品質と安全性における高い基準、そして海軍に供給される必需品として有名になりました。

1938年3月、オフィチーネ パネライは「ラジオミール」というモデルによって、ウォッチの製造を開始しました。このモデルは、イタリア海軍特殊潜水部隊が武勇を発揮するのに一役買いました。「パネライ ルミノール」は、その頑強さとオリジナルなデザインによって、歴史的に重要な時計として認められています。初のモデル「ラジオミール」以来、パネライが製造したウォッチの本数は少なく、希少なコレクターズアイテムとなっています。1993年以来、オフィチーネ パネライは「ルミノール」および「ラジオミール」モデルの一般市場向け販売を始め、高級時計製造におけるスポーツウォッチの分野にて誰もが認めるリーダーとなりました。

パネライの自社ファクトリーで一貫した製造をすることによって、ウォッチは複雑な技術的機構をもち、また信頼性の高いものとなっています。これらのウォッチは、常に変わらぬクラフツマンシップに基づいて製造され、大変厳しい検査基準に従ってテストされています。

パネライ ウォッチは、パネライ ブティックのみならず、選び抜かれた世界中に広がる専門店を通して販売されています。各店舗の所在地は、弊社ウェブサイト www.panerai.comにてご覧いただけます。

パネライ 「ルミノール サブマーシブル 1950 2500M スリーデイズ オートマティック チタニオ」

オフィチーネ パネライは長い歴史の中で、深海でも作動する独創的な時計の製作にたびたび関わってきました。新しい「ルミノール サブマーシブル 1950 2500M スリーデイズ オートマティック チタニオ」においても、自社の歴史が生み出した伝統を継承しながら、革新的技術を取り入れ、伝統に革新的な技術を加えることで類稀な性能を持つプロフェッショナル時計を、ダイバーズウォッチを愛する人々にお届けします。「ルミノール サブマーシブル 1950 2500M スリーデイズ オートマティック チタニオ」は、限定数1,000本のスペシャルエディションです。

ケース

パネライ「ルミノール サブマーシブル 1950 2500M スリーデイズ オートマティック チタニオ」のケースは、サテン仕上げのチタン製で、直径47mmです。


オフィチーネ パネライが使用する軽量かつ低アレルギー性のチタンは加工に適し、また優れた耐食性を備えています。チタンは高級時計製造において最もその実力を発揮すると同時に、軍事、航空、宇宙産業でも幅広く使用され、強度、耐食性、溶接性、成形性において適切なバランスを有しています。

パネライはケースの組み立てに高度な技術を駆使することで、完成度の高い仕上がりを実現化し、ショックに強い耐久性を得ることができました。

長期にわたる高い耐久性を確保するために、ねじ込み式リュウズにはリングの付いた特殊な部品が組み込まれ、リュウズプロテクターでリュウズをロックする際の圧力をコントロールしています。リュウズプロテクターは、リュウズをショックや不慮のダメージから保護し防水性を確保します。

可動式レバーはケースに固定されたブリッジに取りつけられ、ケースには「REG.」および「T.M.」（登録商標）の文字が刻印されています。レバーとリュウズをつなぐクッションの役目をする部品は、レバーの摩耗を防ぐとともに、軸方向の圧力が効率よく掛かる構造を備えています。

サファイアクリスタルはコランダム製で、ダイヤモンドに次ぐ硬度をもつ素材です。不純物を含まず無色透明で傷がつきにくく、無反射コーティングが施されています。ねじ込み式裏蓋はチタン製です。裏蓋には、ケース番号、製造番号、生産本数、素材、最大水深(水圧)、および「Divers Professional」の文字が刻印されています。

ご購入いただきました防水時計は、裏蓋のマークで示されているように250気圧まで保証され、これは水深2,500m地点で1平方cm²にかかる水圧に相当します。つまり、通常の条件下では水深2,500mまでの防水機能を発揮します。

逆回転防止ベゼル

逆回転防止式ベゼルは反時計回りに回転します。このベゼルには1分単位のクリックがついており、最初の15分およびその後は5分ごとに表示があります。セットされている時のベゼルの動きは大変特徴的です。放射状のデザインを備え、リング状の金属製部品が使用されているためにクリックの精度が大幅に向上すると同時に、ベゼルの摩耗および高い水圧に対する耐久性が最大限に保証されています。

この作動方法は特許取得済みです。

文字盤

ブラックの文字盤はアプライド・インデックスを配しています。

最適な発光レベルと耐久性をより高めるため、パネライ専用のスイス製「グレードA」スーパーミノバ[®]が使用されます。特別な高性能素材を使用することで、耐久性は標準のスーパーミノバ[®]より約35%向上します。

スモールセコンドは9時位置、日付カレンダーは3時位置におかれています。

ストラップ

ストラップはブラックのラバー製で、パネライ独自のサテン仕上げが施されたチタン製大型バックル付きです。

ムーブメント

オートマティック・メカニカル・ムーブメント、パネライキャリバーP.9000、パネライ自社製造、直径13³/₄リーニュ(31mm)、厚さ7.9mm、28石、パワーリザーブ3日間、直列2スプリング・バレル、グリュシデュール[®]製テンプ、振動数28,800回/時(4 Hz)、インカブロック[®]耐震機構、構成部品197個。

ご購入いただきましたパネライ ウォッチは、国際保証に関する説明書が付いています。パネライ ウォッチの検査は、ムーブメントだけではなく、部品ひとつひとつに至るまで時計全体に行われています。パネライは、それぞれの構成部品が高級時計の厳しい基準を満たしたものをを使用することを保証し、お客様の時計がよりよい状態で末永くご愛用いただけるよう努めております。

オフィチーネ パネライは、商標「グリュシデュール[®]」、「インカブロック[®]」、「スーパーミノバ[®]」の所有者ではありません。

安全にダイビングするための基本的な注意事項

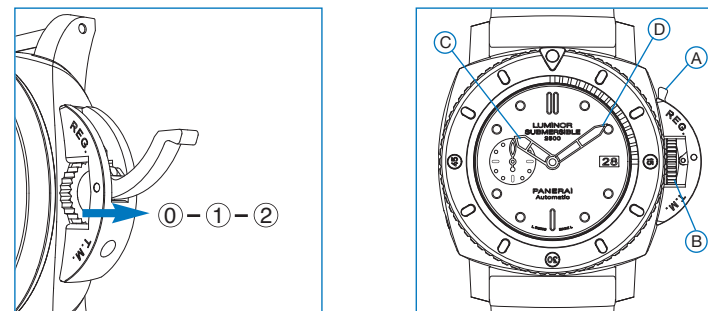
ダイビングは前もって注意事項を確認し、それを守っていれば大きな事故につながりません。しかしながら常にいくつかのリスクが存在します。全てのダイビングは、認可を受けているダイビングスクールでコースを受講し、規定のダイビング免許を取得してから行うものです。

ダイビングの前に、国際的基準に従った重要な注意事項を思い出すようにしてください。また、安全確認も必ず行ってください。

ご注意：文字盤と針の視認性を高めるために、ダイビングで使用する前に光にあててください。

時計の取り扱い方

パネライ「ルミノール サブマーシブル 1950 2500M スリーデイズ オートマティック チタニオ」



時計の巻上げ

ご購入いただいたパネライ ウォッチは、3日間のパワーリザーブを備えたオートマティック・メカニカル・ムーブメントを搭載しています。長時間ご使用にならなかった時計は、リュウズプロテクターのレバー **(A)** を起こした後、その位置でリュウズ **(B)** を時計回りに巻くことをお勧めします。

ダイビング時間の計測

ダイビングスタート時に、蛍光塗料付きベゼルの分針クリックを合わせてください。こうすることによって、ダイビング終了後に計測時間を読み取ることができます。

時刻のセット

1. リュウズプロテクターのレバーを起こして **(A)**、リュウズ **(B)** を2段引き出します **(ポジション2)**。
2. 希望の時刻に合わせます。

3. リューズ (B) を元の位置 (0) に戻し、リューズプロテクターのレバーを戻してください (A)。

リューズ (B) を引き出して**ポジション1**で時刻をセットすると、時刻を早送りすることができます。この位置では、分針 (D) を動かさずに、時針 (C) を1時間単位で進めたり、戻したりすることが可能です。

日付のセット

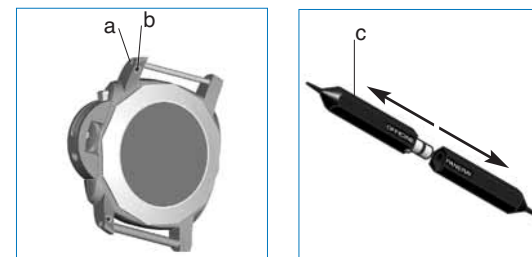
ご購入いただいたパネライ ウォッチは日付を徐々に変更するメカニズムで、変更プロセスが完了するまでに約3時間かかります。午後10時から午前1時までの間に、±30分で変更されます。この特殊な日付変更方法は、スイス時計製造における機械技術の伝統から着想を得たもので、リューズを時計回り、または反時計回り、どちらの方向にも動かすことができ、それにより日付を進めることも戻すこともできます。日付のセットは、次の手順で進めてください：

1. リューズプロテクターのレバーを起こして (A)、リューズ (B) を1段引き出します (ポジション1)。リューズを時計回りまたは反時計回りに回して時針 (C) を動かし、3時位置の日付カレンダーに正しい日付を表示します。
時針 (C) が12時を通過するときに日付が変わる場合は、午前0時にあたり、そうでない場合は正午にあたります。
2. リューズ (B) を元の位置 (0) に押し込み、リューズプロテクターのレバーを戻してください (A)。

備考：ご購入いただきましたパネライ ウォッチは、時刻のクイック調整が可能です。時針 (C) を時計回り、または反時計回りに回すと1時間単位で動きます。日付変更は、時計回り、または反時計回り、どちらの方向にも動かすことができ、それにより日付を進めることも戻すこともできます。

ストラップの交換

ご購入いただいたパネライ ウォッチは、ストラップの交換に専用のツールを使います。ストラップアタッチメントのサイドに見えるピン (a) と、ストラップアタッチメントの下側にあるプッシュピース (b) を同時に押すと、ピンを緩めることができます。ボックスに付属する専用ツール (c) を2つに分けて使うと、この操作を簡単かつ正確に行うことができます。ピン取り付け後、プッシュピース (b) を押すと、ストラップ交換が完了します。



バックルの交換

同梱されているドライバーを使用すると、バックルとストラップを簡単に交換できます。誤った操作による不具合を防ぐため、バックルとストラップを交換する場合は、パネライの正規アフターサービスセンターまたは正規取扱店へお持ちいただくことをお勧めします。

お手入れとご注意

パネライ ウォッチは、高い品質基準に基づいて製造されています。時計を使用している状態では、機械部分は1日24時間動き続けます。時計の精度を保ち、末永くご愛用いただくため、定期的なメンテナンスをお受けになるようお勧めいたします。

防水性

時計の防水性は自然に低下します。お手元のパネライ ウォッチの防水性を維持するために、パネライの正規アフターサービスセンターにて定期的に防水検査を行ってください。通常の使用の場合、2年ごとに定期点検をお受けになるようお勧めいたします。また、ケースを開けた場合は、必ず防水パッキンを交換してください。防水パッキンの定期交換は、時計の安全性と防水機能を常に最良の状態に維持するために欠かせません。スポーツなどで水中で時計を使用する場合は、事前に年次点検を受けることをお勧めします。

ムーブメント

ムーブメントの機能と精度を維持するために、パネライの正規アフターサービスセンターにて定期的に検査を行ってください。時間に著しい誤差が見られる場合、ムーブメントの調整・修理を行う必要があります。この場合も、正規アフターサービスセンターにて調整・修理を行ってください。ムーブメントは、最低-10°Cから最高+60°C（14°Fから140°F）までの温度に耐えるよう設計されています。この温度範囲を超えると、ムーブメントの仕様を上回る誤差が生じる可能性があります。さらに、ムーブメント内部の潤滑剤が劣化し、構成部品の損傷を招く恐れがあります。

日常のお手入れ

お手元のパネライウォッチを最良のコンディションに保つため、ぬるま湯の石けん水を浸した柔らかいブラシで汗や汚れを落としてください。汚れを落とし終わったら、真水ですすいでください。特に海やプールで使用した場合は、塩分や砂を十分に洗い流してください。パネライウォッチは、柔らかい乾いた布でお手入れしてください。

ストラップ

パネライ ストラップは、ぬるま湯で洗い、自然乾燥してください。その際は、熱を持った物の上に載せたり直射日光に当てて乾燥させたりしないでください。水分が急激に蒸発すると、ストラップの形や品質にダメージを与える可能性があります。特に海やプールで泳いだ後は、ストラップを真水で十分にすすぎ洗いしてください。ストラップとバックルを交換する場合は、取扱いの間違い等を防ぐため、パネライの正規アフターサービスセンターまたは正規取扱店へお持ちいただくことをお勧めします。パネライの正規アフターサービスセンターまたは正規取扱店では、パネライの時計ケースに合う正確なサイズ、ブランド基準に沿った品質のパネライ ストラップをご用意しております。

オフィチーネ パネライが使用しているアリゲーターレザーは、米国ルイジアナの農場産です。生産者は厳しい規格を遵守しており、ルイジアナで絶滅の危機に瀕している野生のアリゲーターの安定した成育に貢献することを誓約しています。パネライは、絶滅の危機に瀕している、もしくはそれに近い野生種のレザーは使用いたしません。

ご注意

表示の防水レベルを超える水深でのご使用は避けてください。

専用ケースには、次のものが入っています。

- 取扱説明書
- 保証に関する説明書
- 限定版証明書
- 交換用ストラップ
- ストラップ交換用ツール
- スティール製ドライバー

パネライ アフターサービス

時計の優れた品質を永く維持していただくため、パネライでは次の4種類のサービスをご用意しております。

- コンプリートサービス
- メンテナンスサービス
 - ポリッシングあり（モデルによる）
 - ポリッシングなし
- 時計の動作の点検および調整
- 外装のお手入れ

コンプリートサービス

- ムーブメントの診断
 - 外観と清浄度の点検
 - 平均歩度の点検
 - 機能の点検
- 文字盤と針の点検
- ケース、ブレスレットまたはストラップ、サファイアクリスタル、および無反射コーティングの点検
- 手作業でのムーブメントの分解
- 必要に応じ、不具合のあるムーブメントの部品の交換
- ムーブメントの部品のクリーニング
- 手作業でのムーブメントの組み立てと注油
- 文字盤と針の組み立て、全体のポジショニングとバラレリズムの点検
- ケースおよびメタルブレスレット（モデルによる）のポリッシングと超音波洗浄
- 防水パッキンの交換

- ムーブメントの再ケーシング
- 本時計の表示最大水深+25%での防水機能の点検
- 磁気の除去（脱磁）
- ブレスレットまたはストラップの取り付け
- 製品の全体的な外観の点検
- ムーブメントの動作、パワーリザーブ、機能の点検
（パワーリザーブの種類によってテスト日数が異なります）

メンテナンスサービス

- ムーブメントの診断
 - 外観と清浄度の点検
 - 平均歩度の点検
 - 機能の点検
- ムーブメントの作動の点検
- 文字盤と針の点検
- ケース、ブレスレットまたはストラップ、サファイアクリスタル、および無反射コーティングの点検
- ケースおよびメタルブレスレット（モデルによる）の超音波洗浄
- 防水パッキンの交換
- 本時計の表示最大水深+25%での防水機能の点検
- 磁気の除去（脱磁）
- ブレスレットまたはストラップの取り付け
- 製品の全体的な外観の点検
- 歩度、パワーリザーブ、およびムーブメント機能の点検
（パワーリザーブの種類によってテスト日数が異なります）

ポリシング（ご依頼に応じて）

この作業はお客様からご依頼があった場合に限り、メンテナンスサービスとともに行います。

- ケース、バックル、メタルブレスレット（モデルによる）のポリシングと洗浄

歩度の確認と調整

- 磁気の除外（脱磁）
- ムーブメントの作動の調整
- 裏蓋のパッキンの交換
- 本時計の表示最大浸水+25%での防水機能点検
- ムーブメントの動作と機能の点検

外装のお手入れ

上記以外のお手入れ（ブレスレット、バックルに関するお手入れや、回転ベゼルの交換など）はパネライ アフターサービスセンターに直接ご連絡の上、ご要望をお申し付けください。

オフィチーネ パネライは、提供するサービスやその内容をいつでも予告なしに変更する権利を有しています。



Бутик Panerai во Флоренции, начало 20-го века.

ИСТОРИЯ

С 1860 года компания Guido Panerai & Figlio из Флоренции, поставщик Королевского военно-морского флота Италии, производит измерительные приборы, отличающиеся высокой точностью и сложностью функций. Название Panerai неразрывно связано с морем, измерением времени и пространства, а также внедрением повышенных стандартов качества и надежности – основного требования при оснащении вооруженных сил.

В марте 1938 года компания Officine Panerai выпустила свои первые часы Radiomir, которые вошли в историю благодаря подвигам военных моряков Италии. Надежность механизма и оригинальность дизайна другой модели часов, Luminor, сразу же сделала их легендарными. Эти раритетные часы, выпущенные ограниченным количеством экземпляров, наряду с первой моделью Radiomir, очень быстро стали пользоваться большим успехом у коллекционеров. В 1993 году компания Officine Panerai представила модели Luminor и Radiomir на международном рынке, где они в скором времени стали бесспорными лидерами в секторе высококачественных спортивных часов.

Правильно используя ресурсы собственной мануфактуры, компания создает надежные, опережающие время в плане технологий часы. Они создаются по традиционным канонам часового искусства и подвергаются строгим испытаниям.

Часы Panerai распространяются через международную сеть специализированных магазинов, отобранных на основе самых строгих критериев, а также продаются в бутиках Panerai. Адреса вы найдете на нашем сайте www.panerai.com.

LUMINOR SUBMERSIBLE 1950 2500M 3 DAYS AUTOMATIC TITANIO

На протяжении всей своей истории мануфактура Officine Panerai была тесно связана с миром подводных погружений, создавая модели, способные функционировать на больших глубинах. С появлением Luminor Submersible 1950 2500m 3 Days Automatic Titanio мануфактура продолжает эту традицию, прочно вписавшуюся в историю марки. Эти часы, созданные для любителей часов для дайвинга, представляют собой профессиональный инструмент для измерения времени с исключительными характеристиками.

Часы Luminor Submersible 1950 2500m 3 Days Automatic Titanio выпущены специальной серией из 1000 экземпляров.

Корпус

Корпус часов Panerai Luminor Submersible 1950 2500m 3 Days Automatic Titanio размером 47 мм изготовлен из матового титана.

Титан, используемый компанией Officine Panerai, представляет собой легкий и прочный гипоаллергенный материал. По своим физическим и механическим качествам, а также в силу высокой устойчивости к коррозии титан идеально подходит для применения в часовом производстве, а также в военной и аэрокосмической промышленности. Он получил широкое распространение благодаря наилучшему соотношению таких качеств как прочность, устойчивость к коррозии и способность к приданию нужной формы.

В процессе изготовления корпуса используется целый ряд сложных операций, которые гарантируют исключительную по своей красоте обработку и повышают ударопрочность часов.


Чтобы Ваши часы надежно работали долгие годы, заводная головка с кольцом с резьбой для регулирования силы защитного устройства,

которое блокирует заводную головку, предохраняет ее от ударов и случайных повреждений. Кроме того, этот защитный механизм обеспечивает исключительную водонепроницаемость часов.

Подвижный рычаг устройства защиты заводной головки расположен на прикрепленном к корпусу мосту с выгравированной надписью REG. T.M. (Зарегистрированная торговая марка). На конце рычага находится небольшая вращающаяся деталь в форме подушечки, которая предотвращает износ рычага при постоянном контакте с заводной головкой и обеспечивает оптимальное осевое давление между этими двумя деталями.

Стекло изготовлено из сапфира (корунда), уступающего по твердости лишь алмазу. Это стекло со специальным антибликовым покрытием не имеет изъянов, полностью прозрачно, и его практически невозможно поцарапать.

Завинчивающаяся задняя крышка изготовлена из титана. На корпусе выгравированы его идентификационный номер, порядковый номер часов в годовой серии, название материала, максимально допустимая глубина погружения и надпись Divers Professional (для профессиональных дайверов).

Водонепроницаемость Ваших часов, указанная на задней крышке при помощи символа , гарантирована при давлении до 250 бар, что соответствует гидростатическому давлению водяного столба на 1 квадратный сантиметр поверхности на глубине 2500 м в нормальных условиях. Таким образом, часы водонепроницаемы при погружении на глубину примерно до 2500 метров.

Односторонний вращающийся ободок

Односторонний вращающийся ободок вращается только против часовой стрелки. Он оснащен шкалой с 60 делениями, первые 15 минут градуированы поминутно, а затем – по 5 минут. Движение ободка хорошо

заметно во время установки. Ободок выполнен в радиальном дизайне и оснащен металлическим кольцеобразным элементом, который значительно улучшает точность установки, а также обеспечивает большую стойкость ободка к изменению температуры и износу. На данную систему был заявлен патент.

ЦИФЕРБЛАТ

Черный циферблат с накладными часовыми метками.

Для того чтобы обеспечить оптимальный уровень свечения и высокую устойчивость покрытия, Panerai использует исключительно материал Swiss Super-LumiNova® степени А. В его состав входит высокоэффективный пигмент, позволяющий увеличить срок службы покрытия примерно на 35% по сравнению с обычным покрытием Super-LumiNova®.

Малый секундный циферблат находится в положении «9 часов», окошко даты – в положении «3 часа».

РЕМЕШОК

Черный каучуковый ремешок оснащен крупной фирменной пряжкой Panerai из матового титана.

ЧАСОВОЙ МЕХАНИЗМ

В часах установлен автоматический механизм Panerai калибр P.9000, полностью разработанный мастерами Panerai, размером 13¼ линий (31 мм), толщиной 7,9 мм. В механизме использованы 28 камней, серия из двух пружинных барабанов, балансира Glucydur®, совершающий 28 800 полуколебаний в час (4 Гц), противоударное устройство Incabloc®, 197 деталей. Запас хода механизма составляет 3 дня.

К Вашим часам Panerai прилагается брошюра с сертификатом.

Мы тестируем не только часовой механизм, но и полностью собранные часы. Panerai постоянно работает над дальнейшим совершенствованием каждой детали часов. Компания гарантирует, что все компоненты часов соответствуют высочайшим стандартам часового производства.

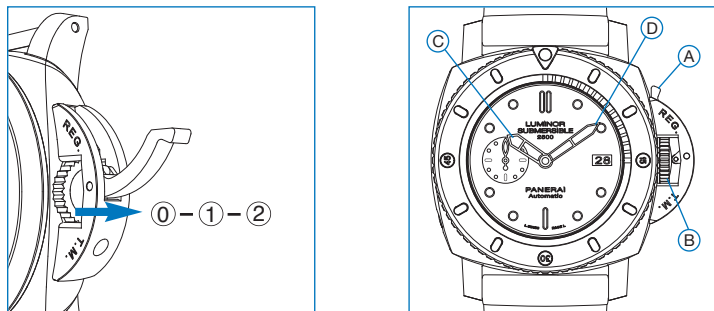
Officine Panerai не является владельцем марок Glucydur®, Incabloc® и Super-LumiNova®.

ОСНОВНЫЕ ПРАВИЛА БЕЗОПАСНОГО ПОГРУЖЕНИЯ

При условии соблюдения мер предосторожности подводное плавание станет для Вас истинным удовольствием. Тем не менее, этот спорт сопряжен с некоторым риском. Прежде чем заниматься подводным плаванием, необходимо пройти обучение на специальных курсах в аккредитованной школе и получить официальный сертификат. Перед погружением следует повторить все основные правила погружения в соответствии с международными стандартами и процедурами и проверить исправность оборудования.

ПРИМЕЧАНИЕ: Перед погружением рекомендуется подержать часы под источником света, чтобы обеспечить оптимальную читаемость циферблата и стрелок.

ИНСТРУКЦИИ ПО ЭКСПЛУАТАЦИИ PANERAI LUMINOR SUBMERSIBLE 1950 2500m 3 DAYS AUTOMATIC TITANIO



ЗАВОД ЧАСОВ

Ваши часы оснащены автоматическим часовым механизмом с 3-дневным запасом хода. После длительной остановки рекомендуется завести часы несколькими поворотами заводной головки (B) по часовой стрелке в исходном положении после поднятия рычажка защитного устройства (A).

РАСЧЕТ ВРЕМЕНИ ПОГРУЖЕНИЯ

Перед началом погружения совместите светящуюся метку ободка с минутной стрелкой. Это позволит Вам узнать в конце погружения его продолжительность.

УСТАНОВКА ВРЕМЕНИ

1. Откройте рычаг защитного устройства (A) и вытяните заводную головку (B) в **положение 2** (два щелчка).

98

2. Установите правильное время.
3. Верните заводную головку (B) в исходное положение (0) и закройте рычаг (A) защитного устройства заводной головки.

Для быстрого изменения показываемого времени вытяните заводную головку (B) в **положение 1** (один щелчок). В этом положении часовая стрелка (C) перемещается вперед или назад с шагом в один час, а минутная стрелка остается неподвижной (D).

УСТАНОВКА ДАТЫ

Ваши часы оснащены механизмом смены даты. Этот процесс занимает приблизительно 3 часа и происходит между 22:00 и 01:00 часом утра \pm 30 минут. Этот особый способ смены даты был вдохновлен традиционными швейцарскими механизмами и позволяет проводить корректировку даты как вперед, так и назад. Для установки даты:

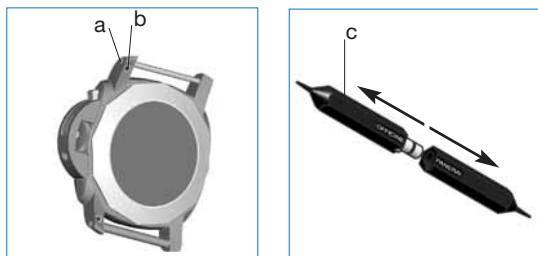
1. Откройте рычаг (A) защитного механизма заводной головки и вытяните заводную головку (B) в **положение 1** (один щелчок). Поворачивайте ее по часовой или против часовой стрелки до тех пор, пока в окошке, находящемся в положении «3 часа», не появится нужная дата.
Если дата меняется при прохождении часовой стрелки (C) через отметку «12 часов», то «12 часов» означает полночь. Если дата не меняется, то «12 часов» означает полдень.
2. Верните заводную головку (B) в исходное положение (0) и закройте рычаг (A) защитного устройства заводной головки.

Примечание: Ваши часы Panerai имеют функцию быстрого перевода стрелок, которая позволяет передвигать часовую стрелку (C) вперед или назад шагом в один час и производить корректировку даты как вперед, так и назад.

99

ЗАМЕНА РЕМЕШКА

Ваши часы снабжены специальным устройством для замены ремешка или браслета. Ось **(a)**, видимая со стороны каждого крепления для ремешка, может быть освобождена одновременным нажатием на кнопку **(b)**, расположенную на внутренней стороне крепления и на самой оси. Специальный инструмент **(c)**, прилагаемый в комплекте, позволяет провести эту операцию с легкостью и оптимальной точностью. Перед заменой разъедините обе части инструмента. После введения оси, завершите установку с помощью нажатия на кнопку **(b)**.



ЗАМЕНА ПРЯЖКИ

Отвертка, прилагаемая к Вашим часам, позволяет легко заменить пряжку.

Для замены ремешка рекомендуем обращаться в авторизованный сервисный центр или к официальному дистрибьютору Panerai.

РЕКОМЕНДАЦИИ ПО ТЕХНИЧЕСКОМУ ОБСЛУЖИВАНИЮ

Часы Panerai производятся в соответствии с высочайшими стандартами качества. Помните, что детали часового механизма находятся в движении 24 часа в сутки, и для обеспечения длительной и безупречной работы часов необходимо их регулярное техническое обслуживание.

ВОДОНЕПРОНИЦАЕМОСТЬ

Водонепроницаемость часов следует регулярно проверять в авторизованном сервисном центре Panerai и восстанавливать каждые два года в ходе текущего обслуживания, а также если корпус часов открывался. При восстановлении водонепроницаемости для максимальной защиты часов требуется замена уплотняющих прокладок. Если часы используются под водой, рекомендуем проверять их ежегодно, до начала водного сезона.

ЧАСОВОЙ МЕХАНИЗМ

Для безотказной работы часов их механизм следует регулярно проверять в авторизованном сервисном центре Panerai.

Если часы сильно отстают или спешат, может потребоваться тщательная проверка часового механизма.

Механизм часов выдерживает перепады температуры от -10°C до $+60^{\circ}\text{C}$. Если температура выходит за эти пределы, отклонения хода часов могут превышать указанные в спецификации значения. Кроме того, в этих условиях смазочные материалы могут потерять свои свойства, что приведет к повреждению деталей часового механизма.

ЧИСТКА КОРПУСА ЧАСОВ

Для поддержания безупречного внешнего вида часов мы рекомендуем чистить их мягкой щеткой с мылом в теплой воде. После чистки, а также после купания в море или бассейне часы следует аккуратно ополоснуть

в чистой воде. Все часы Panerai можно полировать мягкой сухой тканью.

РЕМЕШОК

При необходимости промойте ремешок Panerai в теплой воде и дайте ему высохнуть. Не сушите ремешок на горячей поверхности или под прямыми лучами солнца, так как быстрое испарение влаги может привести к нарушению формы и ухудшению качества ремешка. После каждого купания в море или бассейне аккуратно ополаскивайте ремешок в чистой воде.

Для замены ремешка и застежки рекомендуем обращаться в авторизованные сервисные центры или к официальному дистрибьютору Panerai. Это позволит Вам избежать неудобств, возникающих вследствие неправильной замены ремешка.

Только авторизованный сервисный центр или официальный дилер Panerai может гарантировать подлинность ремешков Panerai, их соответствие размерам корпуса часов и соблюдение стандартов качества марки.

Крокодиловая кожа, используемая компанией Panerai, производится на специализированных фермах в Луизиане (США). Руководствуясь в своей деятельности принципами социальной ответственности, поставщики Panerai гарантируют, что искусственное разведение крокодилов в фермах, подобных фермам Луизианы, способствует стабильному росту численности популяции крокодилов в дикой природе и сохранению находящихся под угрозой исчезновения видов. Panerai не использует кожи редких видов диких животных или диких животных, находящихся под угрозой исчезновения.

ВНИМАНИЕ!

Не погружайте часы на глубину, превышающую указанную в инструкции.

Подарочный футляр включает:

- Руководство по эксплуатации
- Сертификаты
- Сертификат пронумерованной серии
- Сменный ремешок
- Инструмент для замены ремешка
- Стальную отвертку

ПОСЛЕПРОДАЖНОЕ ОБСЛУЖИВАНИЕ PANERAI

Для поддержания высокого качества часов в течение всего срока службы Panerai предлагает четыре вида обслуживания:

- **ПОЛНОЕ ОБСЛУЖИВАНИЕ**
- **ПРОФИЛАКТИЧЕСКОЕ ОБСЛУЖИВАНИЕ**
 - С ПОЛИРОВКОЙ (В ЗАВИСИМОСТИ ОТ МОДЕЛИ)
 - БЕЗ ПОЛИРОВКИ
- **ПРОВЕРКА И РЕГУЛИРОВКА ХОДА ЧАСОВ**
- **ДОПОЛНИТЕЛЬНЫЕ ОПЕРАЦИИ**

ПОЛНОЕ ОБСЛУЖИВАНИЕ

- Диагностика механизма
 - Проверка внешнего вида и чистоты
 - Проверка погрешности хода
 - Проверка функций
- Проверка циферблата и стрелок
- Проверка корпуса, браслета/ремешка, стекла и антибликового покрытия
- Разборка механизма вручную
- При необходимости – замена дефектных деталей механизма
- Очистка деталей механизма
- Сборка и смазка механизма вручную
- Установка циферблата и стрелок, проверка их геометрии
- Полировка и ультразвуковая чистка корпуса и металлического браслета (в зависимости от модели)

104

- Установка механизма в корпусе
- Проверка водонепроницаемости часов в условиях заявленной глубины +25%
- Размагничивание
- Установка браслета или ремешка
- Проверка внешнего вида часов
- Проверка работы часов, запаса хода и функций часового механизма (продолжительность проверки в днях зависит от запаса хода)

ПРОФИЛАКТИЧЕСКОЕ ОБСЛУЖИВАНИЕ

- Диагностика механизма
 - Проверка внешнего вида и чистоты
 - Проверка погрешности хода
 - Проверка функций
- Проверка работы механизма
- Проверка циферблата и стрелок
- Проверка корпуса, браслета/ремешка, стекла и антибликового покрытия
- Ультразвуковая чистка корпуса и металлического браслета (в зависимости от модели)
- Замена уплотнителей
- Проверка водонепроницаемости часов в условиях заявленной глубины +25%
- Размагничивание
- Установка браслета или ремешка
- Проверка внешнего вида часов
- Проверка работы часов, запаса хода и функций часового механизма (продолжительность проверки в днях зависит от запаса хода)

105

ПОЛИРОВКА (ПО ЗАПРОСУ)

Выполняется вместе с профилактическим обслуживанием только по запросу

- Полировка и чистка корпуса, застежки ремешка и металлического браслета (в зависимости от модели)

ПРОВЕРКА И РЕГУЛИРОВКА ХОДА

- Размагничивание
- Регулировка точности хода часового механизма
- Замена прокладки задней крышки
- Проверка водонепроницаемости часов в условиях заявленной глубины +25%
- Проверка работы часов и функций часового механизма

ДОПОЛНИТЕЛЬНЫЕ ОПЕРАЦИИ

Для осуществления не упомянутых выше операций (манипуляции с браслетом/ремешком или застежкой, замена вращающегося ободка и т. д.) обращайтесь напрямую в центр послепродажного сервисного обслуживания Panerai.

Компания Officine Panerai оставляет за собой право на внесение изменений в регламенты обслуживания без уведомления.



1900年代初于佛罗伦萨的沛纳海专卖店。

历史

自1860年起，Guido Panerai & Figlio公司就致力于生产精密仪器，从而成为意大利皇家海军的指定供货商。Panerai（沛纳海）也因此与航海结下不解之缘，致力为海事探索、时间测量领域与质量及安全的基本标准研发高质可靠的精密仪器，以满足军事装备的基本要求。

1938年，沛纳海推出首款Radiomir腕表。它作为意大利海军的标准配备，贯穿了意大利海军的光辉历程。沛纳海之后推出的Luminor表款由于功能精准，设计新颖，并且限量发行小数，因而迅速成为军事用表神话。Luminor表款与最初发行的Radiomir表款一起，成为表迷与行家争相搜购的罕见珍品。自1993年起，沛纳海在国际市场上不断推出新款的Luminor与Radiomir的新款，凭借Luminor和Radiomir表款迅速晋升为高级运动腕表领域中无可争议的领导品牌。

沛纳海充份利用自家表厂的资源优势，采用最尖端的科技，生产出性能可靠卓越的腕表。这些腕表一如既往地遵照最严格的传统制造规范，通过了极端恶劣的条件下的性能测试。

您可在我们精心筛选的国际钟表经销商和沛纳海专卖店中购买到沛纳海腕表。相关地址可在我们的网站www.panerai.com上查阅。

LUMINOR SUBMERSIBLE 1950 2500m 3 DAYS AUTOMATIC TITANIO 腕表

在其漫长的历史中，沛纳海经常涉足深邃的海洋，创制可以在极深水下运作的腕表。沛纳海紧贴其自身历史，推出全新Luminor Submersible 1950 2500m 3 Days Automatic Titanio腕表以延续其悠久传统，并采用最新技术丰富内涵，同时向钟爱潜水腕表的人士呈献一款性能超卓的专业仪表。

Luminor Submersible 1950 2500m 3 Days Automatic Titanio腕表限量发行1,000枚。

表壳

沛纳海Luminor Submersible 1950 2500m 3 Days Automatic Titanio腕表采用47毫米表壳，以磨砂钛金属制成。

沛纳海所使用的钛金属轻盈、坚固且防过敏：钛金属特有的杰出物理、机械及耐腐蚀特性使之成为高级腕表选用的最宝贵材质之一，亦是应用于军事、航天航空工业的特种材质。它不但用途广泛，还具有最佳的强度、耐腐蚀性、焊接性以及可塑性。


在制造这款表壳时，沛纳海采用众多复杂操作的技术，以确保其特殊美感和最佳抗震性。

为了最优化腕表的长期可靠性，上链表冠中还集成了一种带有螺纹圆环的特殊元素，其作用是控制表冠防护装置的闭合力度。这一装置可以保护上链表冠不受震荡及意外损坏，以确保表壳的防水性。

在固定于表壳的夹板上套着一个活动控制杆，上面镌刻着“REG.”和“T.M.”（注册商标）字样。控制杆的末端是一个旋转式枕形小部件，可以避免控制杆末端与表冠接触而造成磨损，并最有效地设定两者之间的轴压。

合成蓝宝石水晶表镜，采用极其坚硬的刚玉（硬度仅次于钻石）制成。不含杂质、清澈透明，经过防划和抗反光处理。

旋入式表背由钛金属制成。表背上面刻有表壳编号、序列号、产量、材质、腕表可承受的最高潜水深度以及“Divers Professional”（专业潜水腕表）字样。

表底盖的  符号，表示腕表可确保提供250巴的防水性能，这相当于正常条件下，1平方厘米的水柱在2500米深度施加的液压。因此，您腕表的防水深度为2500米。

单向旋转表圈

逆时针单向旋转表圈，共有60个刻度，在前15分钟以每分钟为一个刻度，然后以每5分钟为一个刻度。在设定完成之后，可以明显地看到表圈的运动。光芒式设计，使用金属环造型元素，极大地改进了计时的精准度，并确保表圈具有最强的耐磨损性和耐高温性。这一表圈设计已申请专利。

表盘

黑色表盘具四枚转印时标。

为确保最高水平的发光性能以及更多的夜光时间，沛纳海独家采用“A级”瑞士超级夜光®（Super-LumiNova®）材质。此夜光材质使用特殊的高性能颜料进行生产，相比标准超级夜光®（Super-LumiNova®）材质，可增加大约35%的夜光可读时间。

9点钟位置为小秒针，3点钟位置为日历。

表带

表带以黑色橡胶制成。搭配沛纳海标志性的大型磨砂钛金表扣。

机芯

装配完全由沛纳海独创的P9000自动上链机械机芯，直径13¼法分（31毫米），厚7.9毫米，28石，3日动力储存，2个发条盒，Glucydur®摆轮，每小时震动28,800次（4赫兹），Incabloc®防震装置，197个零部件。

沛纳海腕表随附有认证书。

不仅沛纳海腕表的机芯经过测试，整只腕表及其所有组件亦经过检测。沛纳海坚持对腕表的每个零件进行持续改进，确保每一个组件均达到制表业最严苛的质量标准。

沛纳海并非Glucydur®，Incabloc®和Super-LumiNova®的商标所有人。

确保潜水安全的基本准则

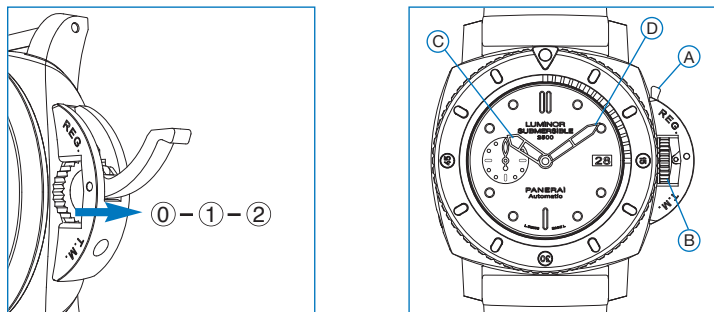
只要正确地遵循预防准则，潜水不失为一项令人愉悦的运动。然而，这一运动天生具备一定的风险性。所有人在潜水之前，都必需在获得认可的潜水学校接受培训，并获取经过认可的潜水证书。

在潜水之前，请谨记所有基本潜水指南，遵循获得国际认可的标准和程序，并不要忘记执行所有的安全检查。

注意：建议您在潜水前将腕表暴露在光线下，以确保表盘和指针的可视性。

使用说明

沛纳海 LUMINOR SUBMERSIBLE 1950 2500m 3 DAYS AUTOMATIC TITANIO 腕表



腕表上链

您的腕表配有自动上链机械机芯，3日动力储存。如果腕表停了很长时间，推荐打开上链表冠防护装置的控制杆（A）之后，将上链表冠（B）保持在初始位置，并顺时针旋转几圈。

计算潜水时间

在开始潜水时，将表圈夜光指针与分针调校一致。在潜水结束之后，即可读取潜水时长。

设定时间

1. 打开上链表冠防护装置的控制杆（A），将上链表冠（B）拔出到第二扣（位置2）。
2. 设定正确时间。
3. 将上链表冠（B）推回到位置（0），然后将控制杆推回到表冠防护装置中（A）。欲快速更改时间，将上链表冠（B）拔出到第一扣（位置1）。在这个位置，时针（C）可以向前向后两个方向以一小时为一格旋转，而分针保持原位（D）。

设定日期

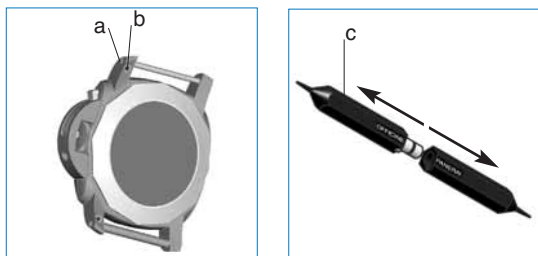
您的腕表设有渐进式日期更改装置，大约需要3个小时完成：从晚上10点到凌晨1点，前后大约有30分钟的误差。这一日期变更的特殊方法灵感源自瑞士制表的机械传统。此外，还可以向前后两个方向调校日期。要设定日期，请按以下方式进行操作：

1. 打开上链表冠防护装置的控制杆（A），将上链表冠（B）拔出到第一扣（位置1）。顺时针或逆时针旋转表冠，使时针（C）转动，直至3点钟位置的日期窗口显示出正确的日期位置。
如果日期在时针（C）经过12点钟位置时跳转，则此时的12点代表午夜，否则为中午。
2. 将上链表冠（B）推回到初始位置（0），然后将控制杆（A）推回到表冠防护装置中。

说明：可将沛纳海腕表的时针（C）以一小时为一格前后旋转即快速更改时间，向前后两个方向旋转时针即可调校日期。

更换表带

您的腕表使用了一种特殊的表带更换工具。同时按压位于每一个表带配件侧面的表带针 (a) 以及位于表带配件及表带针上的按钮 (b)，就可取下表带针。工具箱中的特殊工具 (c) 可以让这一操作更加简单精确。在更换表带之前，将工具的两部分打开。插入表带针，按压按钮 (b)，即可完成表带更换。



更换表扣

您的腕表配备了螺丝起子，更换表扣更为轻松。建议由沛纳海授权经销商或沛纳海服务中心更换表扣。

保养建议

沛纳海腕表品质卓越。在使用过程中，手表的机械部件24小时运行，因此必须对手表加以必要的保养，以保证长久的使用寿命和良好的运行状态。

防水

请定期将腕表送交沛纳海指定维修服务中心检视防水功能。每隔两年（或于每次打开表壳维修时）修复防水功能。防水功能修复内容主要包括更换密封垫，以确保绝佳的防水性能与安全。若经常从事潜水或水上体育运动，建议每年在开始运动前送检腕表一次。

机芯

应定期将腕表送交沛纳海指定维修服务中心检视机芯，确保运作正常。若腕表计时过快或过慢，可能需要重新调校机芯的运行。机芯为介于-10°C至+60°C（14°F至140°F）的温度环境设计。超过此温度区间的操作，可以参见机芯特性说明书。此外，机芯内的润滑剂可能失效，导致部份零件受损。

腕表外部清洁

为保养沛纳海腕表外部，建议您以温肥皂水和软刷清洁腕表外壳。腕表浸过海水或泳池水后，需用清水彻底冲洗。所有沛纳海腕表均可用柔软的干布擦拭。

表带

沛纳海腕表的表带应以温水洗净后，直接风干。请勿将之置于干热的表面或阳光直接照射之下，否则蒸发作用会令表带变形受损。每次浸过海水或泳池水后，应以清水彻底冲洗干净。

欲更换表带及带扣，建议您由沛纳海指定分销商或沛纳海维修服务中心为您服务，以避免因自行更换而造成不当的处置。

沛纳海皮带表专为沛纳海表壳的特殊尺寸所设计，品质符合严格的标准，真正由表厂制作的表带仅于沛纳海指定分销商或沛纳海维修服务中心发售。

沛纳海使用的所有鳄鱼皮均来自美国路易斯安那州养殖场。沛纳海的供应商保证路易斯安那州的鳄鱼养殖场有利于野生鳄鱼数量的稳步增长，并致力保护野生鳄鱼这类濒危物种。沛纳海绝不使用濒危野生物种的皮革。

注意

切勿在超过指定深度的水下使用腕表。

腕表礼盒含有：

- 使用说明书
- 保修小册子
- 发行编号证书
- 一条备用表带
- 更换表带的工具
- 精钢螺丝起子

沛纳海售后服务

为了确保腕表历久弥新，保持卓越品质，沛纳海提供以下四种服务：

- 全面服务
- 基本服务
 - 含抛光（依据表款而定）
 - 不含抛光
- 检查并调校腕表走时
- 外观检测

全面服务

- 机芯诊断
 - 检查美观度和清洁度
 - 检查平均速率
 - 检查功能
- 检查表盘和指针
- 检查表壳、表链或表带、水晶表镜和抗反光涂层
- 手工拆卸机芯
- 如有必要，更换有缺陷的机芯部件
- 清洁机芯零部件
- 手工重组机芯并上油
- 重组表盘和指针，检查其位置及整体平行度
- 表壳和金属表链抛光及超声波清洗（依据表款而定）
- 更换密封圈

- 重新安装机芯
- 在最高防水深度+25%的水下检查防水性能
- 防磁处理
- 连接表链或表带
- 检查产品整体外观
- 检查机芯的运行、动力储存及其它功能
(测试时间取决于腕表的动力储存天数)

基本服务

- 机芯诊断
 - 检查美观度和清洁度
 - 检查平均速率
 - 检查功能
- 检查机芯的运行
- 检查表盘和指针
- 检查表壳、表链或表带、水晶表镜和抗反光涂层
- 表壳和金属表链超声波清洗 (依据表款而定)
- 更换密封圈
- 在最高防水深度+25%的水下检查防水性能
- 防磁处理
- 连接表链或表带
- 检查产品整体外观
- 检查机芯的运行、动力储存及其它功能
(测试时间取决于腕表的动力储存天数)

抛光 (依据要求)

此项目只依据要求在基本服务中进行。

- 清洁并抛光表壳、表扣及金属表链
- (依据表款而定)

检查及调校速率

- 防磁处理
- 调校机芯的频率
- 更换表背密封圈
- 在最高防水深度+25%的水下检查防水性能
- 检查机芯的运转及功能

外观检测

除上述外其它操作 (如: 关于表链和表扣的操作及更换旋转表圈等), 请直接与沛纳海售后服务中心联系, 提出您的特殊要求。

沛纳海任何时候都保留更改所提供服务项目及 / 或各项目下内容的权利, 不需另行通知。

BOUTIQUES PANERAI NEL MONDO PANERAI BOUTIQUES IN THE WORLD

ABU DHABI

Etihad Towers - PO BOX 27156, Dubai
Abu Dhabi, UAE
Landline +9712 68 18 660
Fax +9712 68 18 770
etihad.boutique@panerai.com

BAL HARBOUR

9700 Collins Avenue, Suite 225
Bal Harbour, FL 33154
Tel. +1 786-735-6446
Fax +1 305-864-0601
balharbour@panerai.com

BANGKOK

Panerai Boutique Siam Paragon Bangkok
Siam Paragon Shopping Center
Unit M 25, Main Level
991 Rama 1 Road
Patumwan, Patumwan
Bangkok 10330
Tel. +66 2 910 9099
Fax +66 2 610 9424
siam-paragon.bkk@panerai.com

BEIJING

Unit 105, 1/F YinTai Business Center, No.2
JianWai Avenue, ChaoYang District
100006 Beijing - China
Tel. +86 10 8517 1263
Fax +86 10 8517 1262
parklife.beijing@panerai.com

BEIRUT

Beirut Souks, Weygand St.
P.O. Box 70017 ANTELIAS-LEBANON
Tel. +961 1 999939 - +961 1 999945
paneraiboutiquebeirut@dm.net.lb

BEVERLY HILLS

9490A Brighton Way
Beverly Hills, CA 90210
Tel. 310 - 228 - 1515
Fax 310 - 228 - 1520
beverlyhills@panerai.com

BOCA RATON

318 Plaza Real
Boca Raton, FL 33432
Tel. +1 561-361-6526
Fax +1 561-361-6494
bocaraton@panerai.com

BUENOS AIRES

Av. Alvear 1814, C1129AAN,
Buenos Aires - Argentina
Tel. +5411 4802 0170
Fax +5411 4802 0171
boutique-panerai.buenosaires@panerai.com

DALLAS

NorthPark Center
8687 North Central Expressway
Dallas, TX 75225
Tel. +1 214-206-9860
Fax +1 214-234-0838
Dallas@panerai.com

DUBAI

AHMED SEDDIQI & SONS
P.O. Box 2123, Dubai Mall
United Arab Emirates
Tel. +971 4 3398444
Fax +971 4 3398445
paneraiboutique@seddiqi.com

DOHA

P.O. Box 75, Villaggio Mall
Doha - Qatar
Tel. +974 451 98 66
Fax +974 451 73 39
Panerai.Villaggio_Luxury@alibinali.com

FIRENZE

BOTTEGA D'ARTE E ARCHIVIO STORICO
Piazza S. Giovanni, 16R (Palazzo Arcivescovile)
50129 Florence -Italy
Tel. +39 055 215795
Fax +39 055 218648
boutique-panerai.firenze@panerai.com

FIRENZE - FOUR SEASONS HOTEL

Borgo Pinti, 99
50121 Florence, Italy
Tel. +39 055 2639621
Fax +39 055 2639621
boutique-panerai-fourseasons.firenze@panerai.com

GENEVA

Rue du Rhône 19
1204 Genève
Tel. +4122 818 66 44
Fax +4122 818 66 49
geneva@panerai.com

HONG KONG

Landmark Prince's, shop G-30
10 Chater Road, Central, Hong Kong
Tel. +852 2522 9373
Fax +852 2522 9131
prince.hk@panerai.com

HONG KONG

Shop 1003B, IFC Mall, Central, Hong Kong
Tel. + 852 2668 5810 / + 852 2668 5830
Fax + 852 2668 5850
ifc.hk@panerai.com

HONG KONG

2 Canton Road, Tsim Sha Tsui, Hong Kong
Tel. +852 2992 0175
Fax +852 2992 0176
canton.hk@panerai.com

JEDDAH

Jameel Square, Prince Mohammad Bin Abdul
Aziz St. (Tahliyah St.) P.O. Box 40409 Jeddah
21499, KSA
Tel. +966 2 284 0529
Fax +966 2 284 1725
Panerai-Jeddah@PlatinumSands.com

KHOBAR

Prince Turki Street, Corniche Al Khobar
Al Gosaibi village, PO Box: 4691 Al Khobar
Tel. +966 3 8815616
Fax +966 3 8895677
panerai.alkhobar@yahoo.com



KUWAIT

Kuwait City – Sharq
Al Hamra Luxury Center
crossroads of Jaber Al Mubarak Street and
Abdulaziz AL Sager
Tel. +965 22270218
paneraikuwait@moradbehbehani.com

LA JOLLA

1137 Prospect Street
La Jolla, CA 92037
Tel. +1 855-459-1950
Fax +1 858-459-1958
lajolla@panerai.com

LAS VEGAS

The Forum Shops at Caesars
3500 Las Vegas Blvd.
Las Vegas, NV 89109
Tel. +1 702-727-3310
Fax +1 702-734-9377
lasvegas@panerai.com

LISBON

Av. da Liberdade, 69 B
1250 - 140 Lisboa
Tel. +351 91 651 24 24
lisbon@panerai.com

LOS ANGELES

9490A Brighton Way
Beverly Hills, CA 90210 - California - USA
Tel. +1 310 228 1515
Fax +1 310 228 1520
beverlyhills@panerai.com

MACAU

Level 1, The Shoppers at Four Seasons
Estrada da Baia de N, s/n Cotai Strip Taipa,
Macao SAR, China
Tel. + 853 8791 8305
Fax + 853 2828 2899
fourseasons.macao@panerai.com

MACAU

Shop G22, Ground Floor,
One Central, Macau
Tel. +853 2875 0801
Fax +853 2875 0802
macau@panerai.com

MADRID

C/ José Ortega Y Gasset, 11
28006 Madrid - Spain
Tel. +34 91 435 44 20
Fax +34 91 576 40 10
boutique@opmadrid.com

MADRID

Raimundo Fernández Villaverde,
77/79 - 28003 Madrid
Tel. +34 91 770 59 14
Fax +34 91 770 59 16
boutique-panerai.castellana@panerai.com

MANILA

Space 1-072, Greenbelt 5,
Phase 2, Ayala Center
Makati City, Manila
Tel. +63 2729 0392
manila@panerai.com

MILANO

Via Montenapoleone, 1 20121 Milano
Tel. +39 02 76 28 13 20
Fax +39 02 76 28 13 39
boutique-panerai.milano@panerai.com

MONACO

Maximilianstrasse 31 - 80539 München
Tel. +49 89 23 23 73 53 / 0
Fax +49 89 23 23 73 53 / 3
boutique-panerai.munich@panerai.com

MOSCOW

10, Nikolskaya street
Shopping Center "Tretyakov Plaza"
109012 Moscow - Russian Federation
Tel. +7 495-721 91 18
Fax +7 495-721 91 17
boutique.panerai.moscow@da-vinci.ru

MUMBAI

Ground floor unit #12, Heritage wing,
Taj Mahal hotel, Mumbai
Tel. +91 22 22885052-53
Fax +91 22 22885054

NAGOYA

3-6-29, Nishiki, Naka-ku,
Nagoya-shi, Aichi, Japan
Tel. +81 052 951 8111
Fax +81 052 951 8112
nagoya@panerai.com

NANJING

Shop F116, Level 1, Deji Plaza, 18 Zhongshan
Road
Xuan Wu District, Nanjing, China
Tel. + 8625 8677 7112
Fax + 8625 8677 7132
panerainj@europe.com.hk

NAPLES

Waterside Shops - 5375 Tamiami Trail North
Naples, FL 34108
Tel. +1 239 598 2221
Fax +1 239 598 2220
naples@panerai.com

NEW YORK

545 Madison Avenue,
NY 10022, New York - USA
Tel. +1 212 223 1562
Fax +1 212 421 3716
newyork@panerai.com

PALM BEACH

150 Worth Ave, Suite 115 B
Palm Beach, FL 33480
Tel. +1 561-833-8955
Fax +1 561-833-8957
palmbeach@panerai.com

PARIS

3/5 rue de la Paix
75002 Paris- France
Tel. +33 01 55 04 19 36
Fax +33 01 55 04 19 37
paris@panerai.com





PORTOFINO

Via Roma, 13
16034 Portofino (GE) - Italy
Tel. +39 0185 267123
Fax +39 0185 267601
boutique-panerai.portofino@panerai.com

RIYADH

Mohamed Bin Abdul Aziz Street (Al Tahlia)
C Center Building - P.O. Box 8201
Riyadh 11482 KSA
Tel. +966 1 4626558
Fax +966 1 4655688
panerai-riyadh@platinumsands.com

SAN PAOLO

JK Iguatemi Mall - Av. Juscelino Kubitschek,
2.041, Suite 129
04543-011 - Vila Olimpia, São Paulo
Tel. +55 11 3152 6620
saopaulojk@panerai.com

SHANGHAI

Unit B102, Plaza 66, No.1266, Nanjing Xi Road
Shanghai - China 200040 - China
Tel. +8621 6288 0100 - +8621 6288 0102
Fax +8621 6288 0105
plaza.shanghai@panerai.com

SHANGHAI

L1-16, Shanghai IFC, 8 Century Avenue, Lujiazui,
Pudong, Shanghai
Tel. +86 21 5012 1680
Fax +86 21 5012 1681
ifc.shanghai@panerai.com

SHANGHAI

No.1041 West Nanjing Road, Jingan District,
Shanghai
Tel. +86 21 2279 6120
Fax +86 21 2279 6121
WNR.Shanghai@panerai.com

SHENYANG

F101-2 & F201-2, Forum 66, No.1 Qing Nian Da Jie
Shenhe District, Shenyang 110014, China
Tel. +8624 3195 8030
Fax +8624 3105 8031
forum66.shenyang@panerai.com

SINGAPORE

ION Orchard #01-18, 2 Orchard Turn
Singapore 238801
Tel. +65 6636 9319
Fax +65 6636 9310
ion.singapore@panerai.com

TAICHUNG

Far Eastern/1F, No. 105, Sec. 2
Taichung Port Road, Taichung, Taiwan 40756
Tel. +886 4 2259 9226
Fax +886 4 2259 9225
fet.taichung@panerai.com

TAIPEI

Breeze Center / 1F, No. 39, Sec. 1,
Fuxing S. Road, Taipei, Taiwan 10556
Tel. +886 2 8772 8878
Fax +886 2 8772 8667
breeze.taipei@panerai.com

TAIPEI

1/F Taipei 101 Mall,
No. 45, Shi Fu Road, Taipei, Xin Yi District, 110
Tel. +886 2 8101 7998
Fax +886 2 8101 7997
101.taipei@panerai.com

TOKYO

7-6-19, Ginza, Chou-Ku
Tokyo 104-0061 - Japan
Tel. +81 3 5568 7111
Fax +81 3 5568 7112
ginza@panerai.com

VENEZIA

Piazza San Marco, 47 - 30124 Venezia
Tel./Fax +39 (0)41 5200899
venicesanmarco@panerai.com



CENTRI ASSISTENZA PANERAI NEL MONDO PANERAI SERVICE CENTRES IN THE WORLD

ARGENTINA

VLG Americas SA
Av. Quintana 529 7th floor
C1129ABB - Bs. As.
Tel. (54 11) 4804-9937
Fax (54 11) 4805-4584

AUSTRALIA

Suite 1, Level 9
420 George Street,
Sydney NSW 2000
Tel. +612 8215 5520
Fax +612 8215 5580

AUSTRIA

Please contact:
RICHEMONT NORTHERN
EUROPE GMBH
München - GERMANY

BRAZIL

RLG do Brasil LTDA
Rua Haddock Lobo 1553
01414-003 Sao Paulo, SP
Brasil
Tel. +55 (11) 3065-7855
Fax +55 (11) 3083-0102

BULGARIA

Please contact:
RICHEMONT NORTHERN
EUROPE GMBH
München - GERMANY

CANADA

R.C.I.
4610 Eastgate Parkway, Unit 1
Mississauga, Ontario L4W3W6
Tel. +1 (800) 661-6109
Fax +1 905 602 8238

CARIBBEAN

RICHEMONT LATIN AMERICA
& CARIBBEAN, LLC
2315 NW 107TH AVE, B-30
Miami, FL 33172
Tel. +1 786 363 0533
Fax +1 786 845 7180

CHINA

RICHEMONT COMMERCIAL
COMPANY LIMITED
Room 501, 5/F, Evergo Tower
1325 Huai Hai Road (M)
SHANGHAI 200031
Tel. +86 21 6161 2888
Fax +86 21 6161 2800

RICHEMONT COMMERCIAL COMPANY LIMITED

Unit 510, Building D, Parkview Green,
No. 9 Dongdaqiao Road,
Chaoyang District,
Beijing 100020
Tel. +86 10 - 6560 2888
Fax +86 10 - 6560 2800

CYPRUS

Please contact:
RICHEMONT ITALIA S.p.A.
Milano - ITALY

CZECH REPUBLIC

Please contact:
RICHEMONT NORTHERN
EUROPE GMBH
München - GERMANY

DENMARK

Please contact:
R.L.G. EUROPE B.V.
Amsterdam - THE NETHERLANDS

EGYPT

Please contact:
RICHEMONT DUBAI FZE
Dubai - UNITED ARAB EMIRATES

FINLAND

Please contact:
R.L.G. EUROPE B.V.
Amsterdam - THE NETHERLANDS

FRANCE

CIS
ZI Les Mardelles
31-53, Rue Blaise Pascal
93600 Aulnay-sous-Bois
Tel. +33 1 58 03 50 07
Fax +33 1 58 03 50 54

GERMANY

RICHEMONT NORTHERN
EUROPE GMBH
Landsberger Str. 302-306
80687 München
Tel. +49 89 55 98 40
Fax +49 89 55 98 42 74

GREECE

Please contact:
RICHEMONT ITALIA S.p.A.
Milano - ITALY

GUAM

Please contact:
RICHEMONT ASIA PACIFIC LTD
HONG KONG

HONG KONG

RICHEMONT ASIA PACIFIC LTD
Customer Service Department
20/F, 909 Cheung Sha Wan Road,
Kowloon, Hong Kong.
Tel. +852 3180 5633
Fax +852 2537 8548

Panerai Authorized Service Centre
1F, 2 Canton Road
Tsim Sha Tsui
Tel. +852 2314 5000
Fax +852 2314 5050
customerservice.hk@panerai.com

HUNGARY

Please contact:
RICHEMONT NORTHERN
EUROPE GMBH
München – GERMANY

INDIA

Please contact:
RICHEMONT DUBAI FZE
Dubai - UNITED ARAB EMIRATES

INDONESIA

Panerai Authorized Service Centre
Menara Sudirman, Level 12A, Jl. Jend. Sudirman
Kav. 60
12190 Jakarta
Tel +62 21 522 8182
Fax +62 21 520 4882

IRAN

Please contact:
RICHEMONT DUBAI FZE
Dubai - UNITED ARAB EMIRATES

ISRAEL

Please contact:
RICHEMONT DUBAI FZE
Dubai - UNITED ARAB EMIRATES

ITALY

Richemont Italia S.p.A.
Via Benigno Crespi 26
20159 Milano
Tel. +39 02 3026 1
Fax +39 02 3026 350

JAPAN

RICHEMONT JAPAN LTD
Panerai Technical Service
MSC Fukagawa Bldg. No.2
2-9-8, Saga, Koto-ku,
Tokyo 135-0031
Tel. +81 3 5639 7247
Fax +81 3 5639 7280

JORDAN

Please contact:
RICHEMONT DUBAI FZE
Dubai - UNITED ARAB EMIRATES

KOREA

3F, 141-16 Cheongdam-dong, Gangnam-gu,
Seoul, Korea 135-100
Tel. +82 2 3440 5500
Fax +82 2 518 4626

KUWAIT

Please contact:
RICHEMONT DUBAI FZE
Dubai - UNITED ARAB EMIRATES

LATVIA

Please contact:
RICHEMONT NORTHERN
EUROPE GMBH
München - GERMANY

LEBANON

Please contact:
RICHEMONT DUBAI FZE
Dubai - UNITED ARAB EMIRATES

LITHUANIA

Please contact:
RICHEMONT NORTHERN
EUROPE GMBH
München - GERMANY

LUXEMBURG

Please contact:
R.L.G. EUROPE B.V.
Amsterdam - THE NETHERLANDS

MALAYSIA

Richemont Luxury (Malaysia) Sdn Bhd
Level 31, Menara Standard Chartered
No. 30 Jalan Sultan Ismail
50250 Kuala Lumpur, Malaysia
Te.I +603 2782 1800
Fax +603 2782 1860

MEXICO

RICHEMONT DE MEXICO S.A. de C.V.
Torre Altiva
Blvd. Manuel A. Camacho No 138, Piso 12
Colonia Lomas de Chapultepec
11000 Mexico, D.F.
Tel. +52 55 52 49 8100
Fax +52 55 52 49 8140

MOROCCO

Please contact:
RICHEMONT DUBAI FZE
Dubai - UNITED ARAB EMIRATES

THE NETHERLANDS

R.L.G. EUROPE B.V.
Herengracht 436
1017 BZ Amsterdam
Tel. +31 20 3428666
Fax +31 20 3428699
rcs.amsterdam@richemont.com

NEW ZEALAND

RD 3
Pyes Pa
Tauranga 3173
New Zealand
Tel. +64 7 543 2245
Fax +64 7 543 4554
Email info@timepiecemaker.com

NORWAY

Please contact:
R.L.G. EUROPE B.V.
Amsterdam - THE NETHERLANDS

OMAN

Please contact:
RICHEMONT DUBAI FZE
Dubai - UNITED ARAB EMIRATES

PHILIPPINES

Panerai Authorized Service Center
Space 1-072, Greenbelt 5, Phase 2, Ayala Center
Manila
Makati City, Manila
Philippines
Tel. +63 2729 0392
manila@panerai.com

POLAND

Please contact:
RICHEMONT NORTHERN
EUROPE GMBH
München - GERMANY

PORTUGAL

Please contact:
RICHEMONT IBERIA S.L.
Madrid - SPAIN

QATAR

Please contact:
RICHEMONT DUBAI FZE
Dubai - UNITED ARAB EMIRATES

ROMANIA

Please contact:
RICHEMONT NORTHERN
EUROPE GMBH
München - GERMANY

RUSSIA

R.L.G.
Stoleshnikov pereulok, 14
103031 Moscow
Tel. +7 495 933 74 18
Fax +7 495 625 56 44

SAUDI ARABIA

Please contact:
RICHEMONT DUBAI FZE
Dubai - UNITED ARAB EMIRATES

SINGAPORE

RICHEMONT LUXURY (S) PTE LTD
390 Havelock Road
#08-05/06 King's Centre
Singapore 169662
Tel. +65 6317 2588
Fax +65 6317 2599
customer-service.sg@richemont.com

SOUTH AFRICA

VENDOME DISTRIBUTORS SA PTY LTD
PO Box 782192
Sandton 2146
Tel. + 27 (0) 11 317 2600
Fax + 27 (0) 11 317 2601

SPAIN

RICHEMONT IBERIA S.L.
Paseo de la Castellana 141, Pl. 10
28046 Madrid
Tel. +34 91 444 18 00
Fax +34 91 444 10 36

SWEDEN

Please contact:
R.L.G. EUROPE B.V.
Amsterdam - THE NETHERLANDS

SWITZERLAND

RICHEMONT SUISSE SA
Route de Chandolan 8
1752 Villars-sur-Glâne
Tel. +41 26 407 92 11
Fax +41 26 407 92 12

TAIWAN

RICHEMONT ASIA PACIFIC LTD,
TAIWAN BRANCH
12F, 109 Min Sheng E. Road
Sec. 3, Taipei, Taiwan, R.O.C.
Tel. +886 2 2715 7686
Fax +886 2 2546 1378

THAILAND

Panerai Authorized Service Centre
9/F Maneeya Centre, 518/5 Ploenchit Road,
Lumpini Patumwan
10330 Bangkok
Tel. +66 2254 8371
Fax +66 2254 8370
sav@pendulum.co.th

TURKEY

Please contact:
RICHEMONT DUBAI FZE
Dubai - UNITED ARAB EMIRATES

UNITED ARAB EMIRATES

RICHEMONT DUBAI FZE
PO Box 33269

DUBAI

Tel. +971 4 602 6846
Fax +971 4 299 6960

UNITED KINGDOM

RIS
PO Box 34210
London NW5 3BZ
Tel. +44 207 290 5125
Fax +44 207 290 5131

U.S.A.

RICHEMONT TECHNICAL CENTER
15100 Trinity Blvd, Suite 300
Ft. Worth, TX 76155
Tel. +1 (866) 374-4430
Fax +1 (817) 785-2391

PAA02773



OFFICINE PANERAI
MARKETING & COMUNICAZIONE

Viale Monza, 259 - 20126 Milano - Italy
Tel. +39 02 363138
www.panerai.com

Printed in Italy by Arti Grafiche Turati - 05.13

